

西暦	1992	93	94	95	96	97	98	99	2000	01	02	03	04	05	06	07	08	09	10	11	12	13	14	15	16	17	18
和暦	H4	5	6	7	8	9	10	11	12	13	14	15	16	17	18	19	20	21	22	23	24	25	26	27	28	29	30

【ダイハツ】

車種	型式	年式	装備	品番	注	
アトレー	S80系	S61~2/2		702	注4	
		2/3~6/3		704	注4	
	S120/130系	6/4~10/12		702	注4	
	S220/230	11/1~17/4			534	注8・10
			SRS(機械式)		534	注2・8・10
			SRS(電気式)		709	注2・8
S320/330	17/5~19/8	SRS		539	注8	
S321/331	19/9~	SRS		541	注※・8	
アトレー7	S221/231	12/7~16/12	SRS	709	注8	
アプローズ	A100系	1/7~12/3		522	注8・10	
アルティス	V40/45	18/1~22/2	SRS	540		
ウェイク	LA700/710	26/11~	SRS	540	注※・6・8	
エッセ	L235/245	17/12~23/9	SRS	539	注8	
オプティ クラシック	L300系	4/1~7/12		704		
		8/1~10/10		707	注8	
		SRS		708	注8	
	L800系	10/11~14/7	SRS	709	注8	
クー	M400系	18/5~25/1	SRS	539	注8	
キャスト	LA250/260	27/9~	SRS	540	注※・6・8	
コペン	L880	14/6~26/5	SRS	709	注8	
	LA400K	26/6~	SRS	540	注※・6・8	
シャレード	G30	S58~S63/1		704		
	G100	S63/1~5/1		522	注8・10	
	G200	5/1~11/9			707	注8
SRS				708	注8	
ストーリーア	M100/110	10/2~16/6	SRS	709	注8	
ソニカ	L405/415	18/6~21/5	SRS	541	注8	
タント	L350/360	15/11~19/11	SRS	539	注8	
	L375/385	19/12~25/9	SRS	541	注8	
	LA600/610	25/10~	SRS	540	注※・7	
タントエグゼ	L455/465	21/12~26/10	SRS	541		
テリオス	J100/120系	9/4~17/11		707	注8	
			SRS		708	注8
テリオスキッド	J110/130系	10/10~24/5	SRS	709	注8	
ネイキッド	L750/760	11/11~16/4		707	注8	
			SRS		709	注8
パイザー	G300系	8/8~14/7		707	注8	
			SRS		708	注8

※注意 年式・形式に関係なく、純正部品にばらつきがある為、適合品番が異なる又は装着できない車両があります。
 取り付け作業を行う前に、必ず純正ステアリング裏面の形状と取り付けるボスの形状が同じかを確認してください。
 また、エアバッグの警告等については一部の車両で、個体差により消灯できない事があります。ご了承下さい。
 適合データは、2018年4月現在のものです。

西暦	1992	93	94	95	96	97	98	99	2000	01	02	03	04	05	06	07	08	09	10	11	12	13	14	15	16	17	18
和暦	H4	5	6	7	8	9	10	11	12	13	14	15	16	17	18	19	20	21	22	23	24	25	26	27	28	29	30

【ダイハツ】

車種	型式	年式	装備	品番	注
ハイゼット カーゴ バン	S80系	S61~2/3		702	注4
		2/4~5/12		704	注4
	S100/110	6/1~10/12		702	注4
	S200/210	11/1~16/11		534	注8・10
			SRS(機械式)	534	注2・8・10
			SRS(電気式)	709	注2・8・11
	S320/330	16/12~19/11	SRS	539	注8
S321/331	19/12~	SRS	541	注※・8・9	
ハイゼット トラック ジャンボ	S80系	S61~2/3		702	注4
		2/4~5/12		704	注4
	S100/110	6/1~10/12		702	注4
	S200/210	11/1~19/12		534	注8・10
			SRS(機械式)	534	注2・8・10
			SRS(電気式)	709	注2・8・11
	S201/211	19/12~26/8		534	注10
SRS			不可		
S500/510	26/9~	SRS	540	注※・8	
ハイゼット デッキバン	S321/331	28/10~	SRS	540	注※・8
ビーゴ	J200系	18/1~28/3	SRS	539	注8
ブーン	M300系	16/6~22/1	SRS	539	注8
	M600系	22/2~28/4		未確認	
ブーン ルミナス	M502/512	20/12~24/3	SRS	541	注6・8
MAX	L950	13/11~17/12	SRS	709	注8
ミゼットII	K100系	8/4~13/10		702	注5
ミラ	L55	~2/2		702	注4
	L70	2/3~5/8		704	注4
	L200	2/2~6/5		704	注4
	L500	6/9~10/10		707	注8
			SRS	708	注8
	L700	10/10~14/11		707	注8
			SRS	709	注8
	L250/260	14/12~18/12	SRS	539	注8
L275/285	18/12~	SRS	541	注※・7・8	
ミライース	LA300/310	23/9~29/5	SRS	541	
	LA350/360	29/5~	SRS	540	注※
ミラココア	L675/685	21/8~	SRS	541	注※
ミラジーノ	L650/660	16/11~21/4	SRS	539	注8

※注意 年式・形式に関係なく、純正部品にばらつきがある為、適合品番が異なる又は装着できない車両があります。
 取り付け作業を行う前に、必ず純正ステアリング裏面の形状と取り付けるボスの形状が同じかを確認してください。
 また、エアバッグの警告等については一部の車両で、個体差により消灯できない事があります。ご了承下さい。
 適合データは、2018年4月現在のものです。

西暦	1992	93	94	95	96	97	98	99	2000	01	02	03	04	05	06	07	08	09	10	11	12	13	14	15	16	17	18
和暦	H4	5	6	7	8	9	10	11	12	13	14	15	16	17	18	19	20	21	22	23	24	25	26	27	28	29	30

【ダイハツ】

車種	型式	年式	装備	品番	注
ムーブ	L600系	7/8~10/10		707	注8
			SRS(機械式)	707	注2・3・8
			SRS(電気式)	708	注2・8
	L900系	10/10~14/9	SRS	709	注8
	L150/160	14/10~18/9	SRS	539	注8
	L175/185	18/10~22/11	SRS	541	注8
	LA100/110	22/12~26/12	SRS	541	注9
	LA150/160	26/12~	SRS	540	注※・6・8
ムーブ コンテ	L575/585	20/8~	SRS	541	注※・8
ムーブ ラテ	L550/560	16/8~21/4	SRS	539	注8
ラガー	F70系	S59/5~9/4	シャフト径Φ14.8	廃番	
			シャフト径Φ15.8	534	注1・8・10
リーザ	L100	S61~2/2		702	
		2/3~5/8		704	
ロッキー	F300G	2/6~9/4	シャフト径Φ14.8	廃番	
			シャフト径Φ15.8	534	注1・8・10
YRV	M200系	12/8~17/8	SRS	709	注8

※注意 年式・形式に関係なく、純正部品にばらつきがある為、適合品番が異なる又は装着できない車両があります。取り付け作業を行う前に、必ず純正ステアリング裏面の形状と取り付けるボスの形状が同じかを確認してください。また、エアバッグの警告等については一部の車両で、個体差により消灯できない事があります。ご了承下さい。適合データは、2018年4月現在のものです。

西暦	1992	93	94	95	96	97	98	99	2000	01	02	03	04	05	06	07	08	09	10	11	12	13	14	15	16	17	18
和暦	H4	5	6	7	8	9	10	11	12	13	14	15	16	17	18	19	20	21	22	23	24	25	26	27	28	29	30

【ダイハツ】

メーカー・車種に関係なく、純正部品のばらつきがある為、適合品番が異なる場合があります。

取り付け作業を行う前に必ず純正ステアリング裏面の形状と取り付けるボスの形状を良く確認してください。

適合が異なる物を無理に取り付けますと、車両の破損や重大な事故等に繋がる恐れがあります。

なお重要保安部品につき、個人でお取付される場合は上記注意事項及び取り付け作業の安全性に関しては作業された方自身の自己責任の元に行ってください。

・弊社では販売店・整備工場・専門ショップでのお取り付けを強くお勧めします。

注※ 現行車種につき、形状が変更されている可能性があります。形状が違う場合はカスタマーセンターにお問合せください。

注1 この車種はステアリングシャフトが2種類あります。

ステアリングシャフトのセレーション部の直径が14.8mmは廃番、直径15.8mmは品番534です。(図7-1)

注2 メーター内にエアバッグ警告灯が無いものは機械式です。有るものは電気式です。(イグニッションONで点灯)

注3 一部、車両個体差により装着できない車両があります。カスタマーセンターにお問合わせ下さい。

注4 年式、型式を問わずステアリングシャフトの形状が異なる車両があります。センターシャフトの形状を確認してください。

テーパータイプ=品番702、ストレートタイプ=品番704(図7-2)

注5 ステアリングシャフトのセレーション部の直径が14.8mmは品番702、15.8mmは品番534です。(図7-1)

注6 純正ステアリング上のスイッチでしか操作できない装備及び機能は使用できなくなります。

例)モニター、オーディオ類、オートクルーズ、ブレーキアシスト、パドルシフト等の操作、設定ができなくなる。

注7 一部、ホーンカバーの形状や配線の位置が違う車両があります。純正ホーン配線の加工して使用してください。

注8 セレーションの噛み合い長さが短い場合があります。センターナットを既定トルクで締めボスを固定できれば問題ありません。

(図7-3)

注9 ホーンカバーが図5-8の形状の場合、品番540を使用してください。(図5-8)

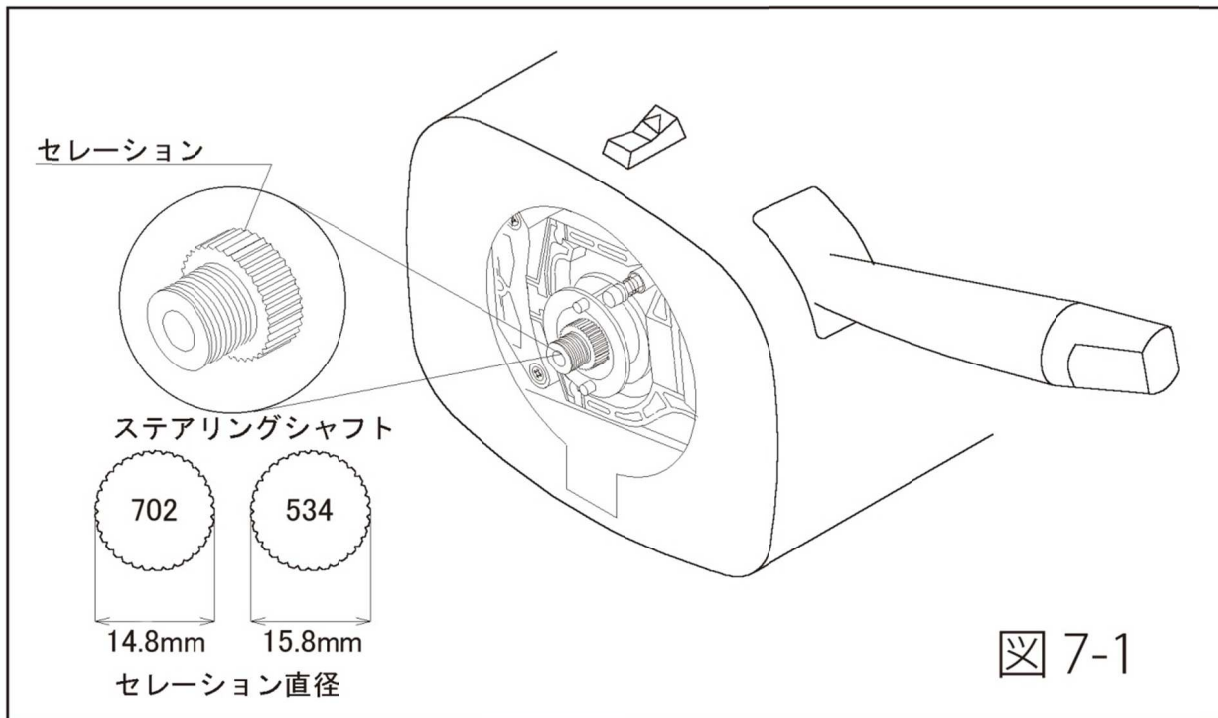
注10 品番521、522、534は装着面の形状は同じです。長さとかバーの径により使い分けることができます。(図5-2)

注11 一部取付不可な車両があります。ホーンカバーの形状をご確認ください。(図7-4)

★装備説明

SRS

エアバッグ



※注意 年式・形式に関係なく、純正部品にばらつきがある為、適合品番が異なる又は装着できない車両があります。取り付け作業を行う前に、必ず純正ステアリング裏面の形状と取り付けるボスの形状が同じかを確認してください。また、エアバッグの警告等については一部の車両で、個体差により消灯できない事があります。ご了承下さい。適合データは、2018年4月現在のものです。

西暦	1992	93	94	95	96	97	98	99	2000	01	02	03	04	05	06	07	08	09	10	11	12	13	14	15	16	17	18
和暦	H4	5	6	7	8	9	10	11	12	13	14	15	16	17	18	19	20	21	22	23	24	25	26	27	28	29	30

【ダイハツ】

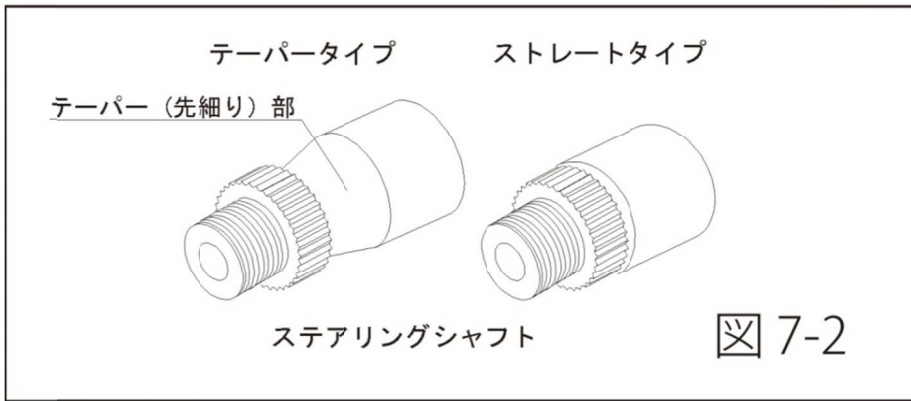


図 7-2

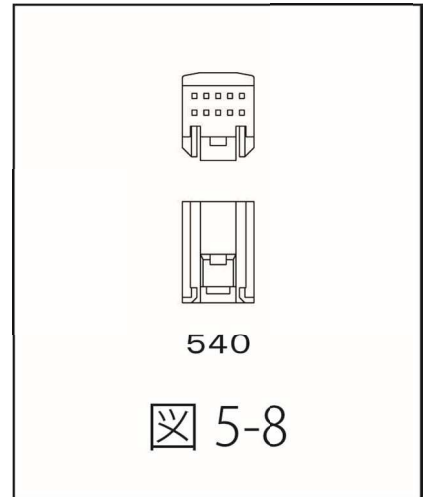


図 5-8

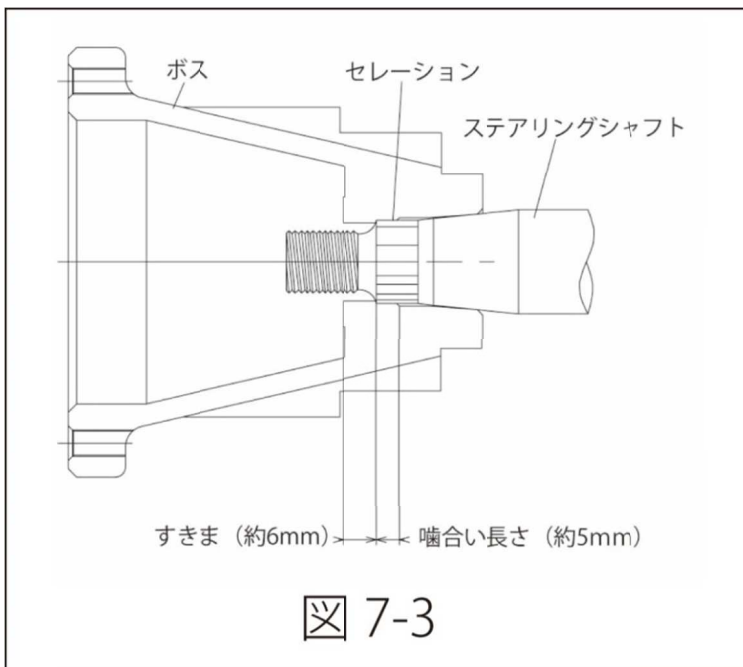


図 7-3

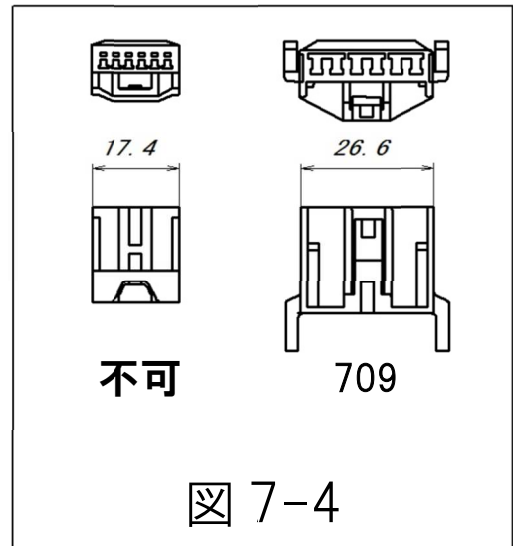


図 7-4

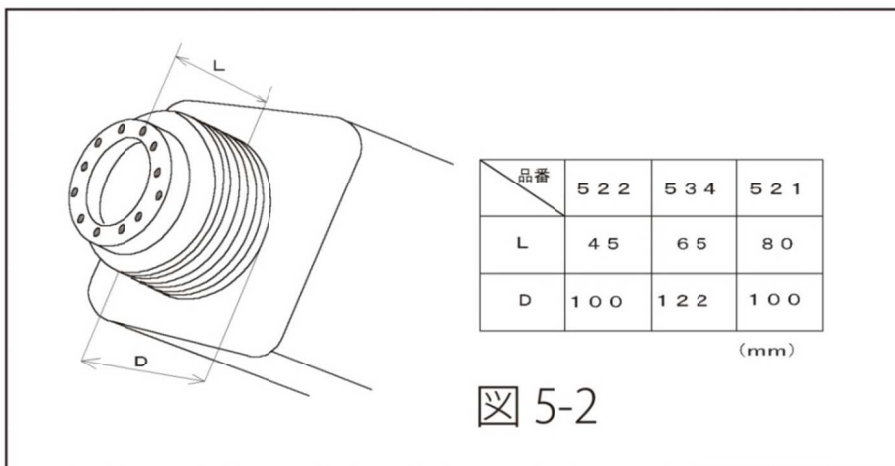


図 5-2

※注意 年式・形式に関係なく、純正部品にばらつきがある為、適合品番が異なる又は装着できない車両があります。取り付け作業を行う前に、必ず純正ステアリング裏面の形状と取り付けるボスの形状が同じかを確認してください。また、エアバッグの警告等については一部の車両で、個体差により消灯できない事があります。ご了承下さい。適合データは、2018年4月現在のものです。