

西暦	1992	93	94	95	96	97	98	99	2000	01	02	03	04	05	06	07	08	09	10	11	12	13	14	15	16	17	18
和暦	H4	5	6	7	8	9	10	11	12	13	14	15	16	17	18	19	20	21	22	23	24	25	26	27	28	29	30

## 【イスズ】

車種	型式	年式	装備	品番	注	
アスカ	JJ系	S58~2/6		301		
	BC系	2/6~6/3		107	注3	
			ACC	108		
	CD/CJ系	6/3~7/8		213		
			ACC	214		
			SRS	217		
		7/9~9/10		219		
			ACC	220		
SRS			217			
117クーペ	PA90系	S53~S56		301		
ジェミニ	JT系	S60~2/2		301		
		2/3~5/8		301		
	MJ系	5/9~9/1	SRS	211		
		9/2~12/6	SRS	221		
ピアッツァ	JR120/130	S56~S63		302		
		S63~3/7		301		
	JT221	3/8~5/10		301		
ビークロス	UGS25	9/4~11/3	SRS	317		
ビッグホーン	UBS25/69	S56~3/9		304	注2	
		3/10~5/6		301	注2	
		5/7~10/2		316	注1	
		SRS	317	注1		
UBS26/73	10/2~14/12	SRS	317	注1		
ファーゴ フィリー	WFR系	S56~5/7		305	注2	
	WFS系	5/8~7/7		301	注2	
	E24	7/8~11/6			620	注4
			ACC	612		
			SRS	629		
E50	9/7~14/5	SRS	629			
ベレット	TR90系	S45~S49		廃番		
ミュウ ウイザード	UCS17/55	1/5~7/11		301	注2	
	UCS69	7/12~10/5		316		
			SRS	317	注1	
UES25/73	10/6~14/5	SRS	317	注1		
ロデオ ファスター	TFS55	S63/5~6/10		301	注2	

※注意 年式・形式に関係なく、純正部品にばらつきがある為、適合品番が異なる又は装着できない車両があります。  
 取り付け作業を行う前に、必ず純正ステアリング裏面の形状と取り付けるボスの形状が同じかを確認してください。  
 また、エアバッグの警告等については一部の車両で、個体差により消灯できない事があります。ご了承下さい。  
 適合データは、2018年4月現在のものです。

西暦	1992	93	94	95	96	97	98	99	2000	01	02	03	04	05	06	07	08	09	10	11	12	13	14	15	16	17	18
和暦	H4	5	6	7	8	9	10	11	12	13	14	15	16	17	18	19	20	21	22	23	24	25	26	27	28	29	30

## 【イスズ】

メーカー・車種に関係なく、純正部品にばらつきがある為、適合品番が異なる場合があります。

取り付け作業を行う前に必ず純正ステアリング裏面の形状と取り付けるボスの形状を良く確認してください。

適合が異なる物を無理に取り付けますと、車両の破損や重大な事故等に繋がる恐れがあります。

なお重要保安部品につき、個人でお取付される場合は上記注意事項及び取り付け作業の安全性に関しては作業された方自身の自己責任の元に行ってください。

・弊社では販売店・整備工場・専門ショップでのお取り付けを強くお勧めします。

注 1 ステアリングのデザインによってレバー類に干渉する場合があります。その際は別売の「ホススペーサー」が必要です。  
(10,15,20,25,30mm の中からお選びください)

注 2 車両の個体差により、適合品番が異なります。純正ステアリングのウinkerキャンセル部の形状を確認してください。(図 3-1)

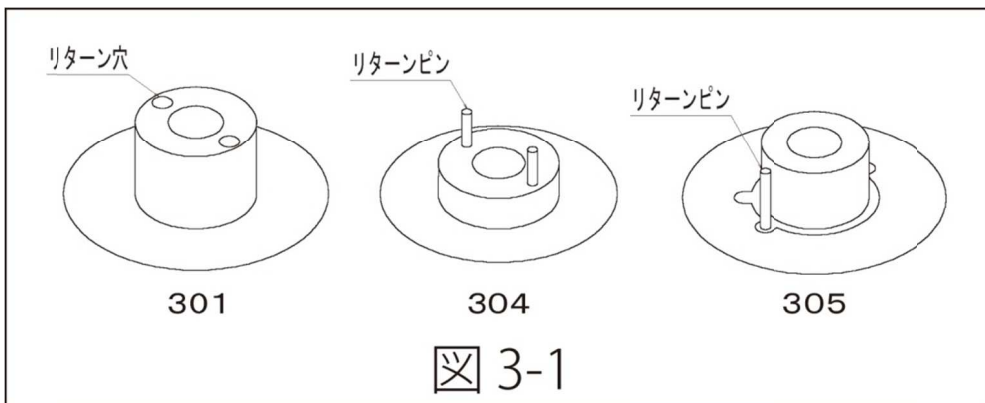
注 3 一部、車側のホーンコンタクトピボットがボス側のコンタクトプレート(真鍮板)を強く押しすぎる車両があります。  
その場合は取り付けを中止してください。(図 1-1)

注 4 年式、型式を問わず適合品番が品番 602 の車両があります。純正ステアリングのウinkerキャンセル部の形状を確認してください。  
ステアリング側リターンピン=品番 602、車両側リターンピン=品番 620 (図 6-3)

### ★装備説明

ACC オートクルーズコントロール(自動定速走行装置)の事で、アクセルペダルを踏まなくても任意の速度で車速を一定に保つ事が出来る装置。

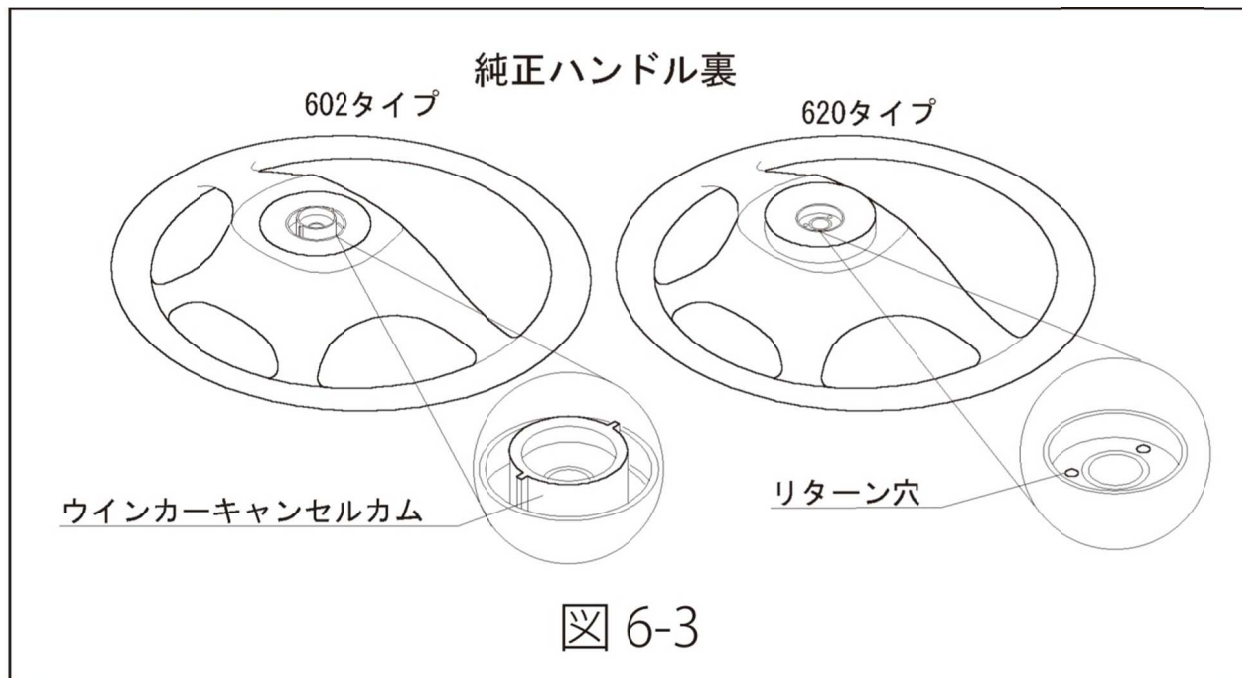
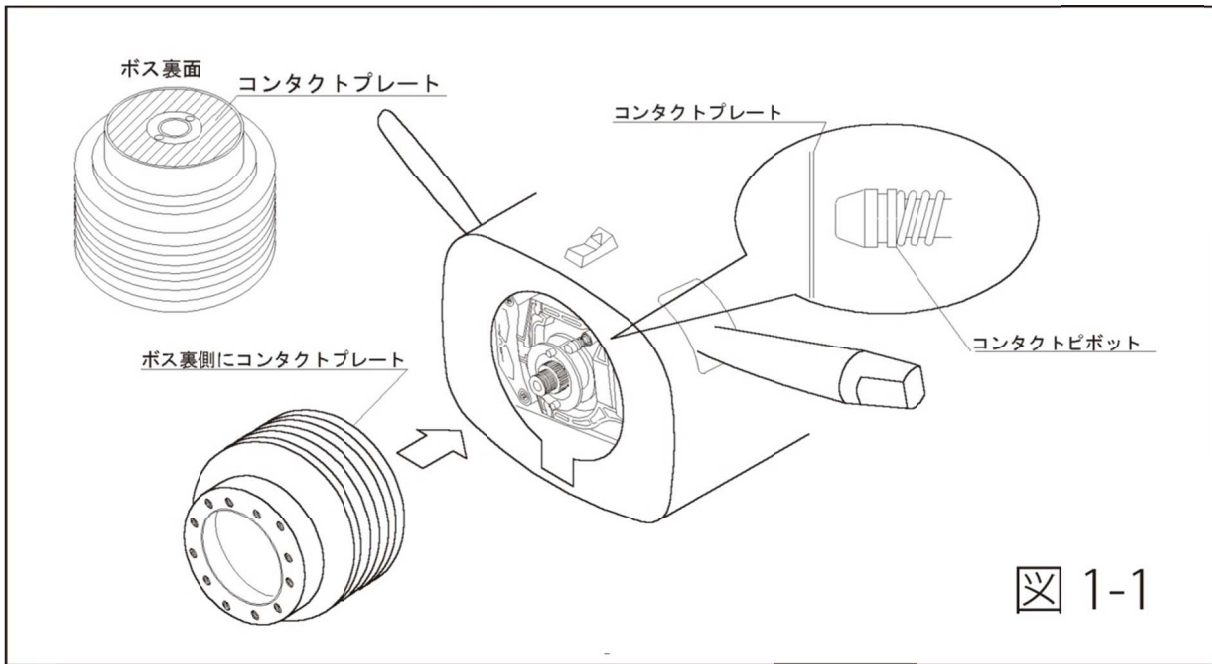
SRS エアバッグ



※注意 年式・形式に関係なく、純正部品にばらつきがある為、適合品番が異なる又は装着できない車両があります。  
取り付け作業を行う前に、必ず純正ステアリング裏面の形状と取り付けるボスの形状が同じかを確認してください。  
また、エアバッグの警告等については一部の車両で、個体差により消灯できない事があります。ご了承下さい。  
適合データは、2018年4月現在のものです。

西暦	1992	93	94	95	96	97	98	99	2000	01	02	03	04	05	06	07	08	09	10	11	12	13	14	15	16	17	18
和暦	H4	5	6	7	8	9	10	11	12	13	14	15	16	17	18	19	20	21	22	23	24	25	26	27	28	29	30

【イスズ】



※注意 年式・形式に関係なく、純正部品にばらつきがある為、適合品番が異なる又は装着できない車両があります。取り付け作業を行う前に、必ず純正ステアリング裏面の形状と取り付けるボスの形状が同じかを確認してください。また、エアバッグの警告等については一部の車両で、個体差により消灯できない事があります。ご了承下さい。適合データは、2018年4月現在のものです。