

西暦	1992	93	94	95	96	97	98	99	2000	01	02	03	04	05	06	07	08	09	10	11	12	13	14	15	16	17	18
和暦	H4	5	6	7	8	9	10	11	12	13	14	15	16	17	18	19	20	21	22	23	24	25	26	27	28	29	30

【マツダ】

車種	型式	年式	装備	品番	注	
アクセラ スポーツ	BK系	15/10～21/5	SRS	922		
	BL系	21/6～25/10	SRS	923	注3	
	BM/BY系	25/11～	SRS	923	注※・3	
アテンザ スポーツ	GG/GY系	14/5～19/12	SRS	912		
	GH系	20/1～24/10	SRS	923	注3	
	GJ系	24/11～	SRS	923	注※・3	
RX-7	SA22C	S53～S58		廃番		
		S58～S60		902		
	FC3S	S60～3/11			903	
		FD3S	3/12～10/12	ホーン配線 ギボシタイプ	902	注4
	ホーン配線 カプラータイプ			908	注4・6	
	SRS		909	注3		
	11/1～14/8	SRS	909	注3・5		
RX-8	SE3P	15/4～25/4	SRS	912		
AZ-1	PG6SA	4～7/12		408	注8	
AZ-3	EC5	3/6～8/12		902		
AZオフロード	JM23W	10/10～26/3		413		
		SRS	411	注・1		
AZワゴン	CT/CZ	6/10～9/3		409		
		9/4～10/6	SRS(機械式)	410	注1	
			SRS(電気式)	411	注1	
	MD10/20系	10/10～15/2	SRS(機械式)	413	注1	
		SRS(電気式)	411	注1		
	MJ21/22	15/3～20/8	SRS	414		
	MJ23S	20/9～24/10	SRS	414	注3	
MS-6	GE系	3/10～8/6		902		
MS-8	MB5A	4/2～8/12		908		
		ACC/SRS	909	注3		
MS-9	HD系	3/10～	ホーン配線 ギボシタイプ	902	注4	
			ホーン配線 カプラータイプ	908	注4	
		ACC	905			
	HE系	7/11～	ACC/SRS	909	注3	
MX-6	GE系	3/10～8/6		902		
MPV	LV系	1/1～7/10		902		
		7/11～11/5	SRS	909		
	LW系	11/6～14/8	SRS	910		
		14/9～18/2	SRS	912		
	LY系	18/2～28/3	SRS	912	注・9	
カペラ テルスター	GC/GD	S54～6/9		902		
	GC系	6/10～9/8		902		
			SRS	909		
GE/GF	9/9～14/8	SRS	910			

※注意 年式・形式に関係なく、純正部品にばらつきがある為、適合品番が異なる又は装着できない車両があります。
 取り付け作業を行う前に、必ず純正ステアリング裏面の形状と取り付けるボスの形状が同じかを確認してください。
 また、エアバッグの警告等については一部の車両で、個体差により消灯できない事があります。ご了承下さい。
 適合データは、2018年4月現在のものです。

西暦	1992	93	94	95	96	97	98	99	2000	01	02	03	04	05	06	07	08	09	10	11	12	13	14	15	16	17	18
和暦	H4	5	6	7	8	9	10	11	12	13	14	15	16	17	18	19	20	21	22	23	24	25	26	27	28	29	30

【マツダ】

車種	型式	年式	装備	品番	注	
キャロル	AA6P	1/2~4/7		408	注8	
		4/8~7/8		409	注8	
	AC6P	7/9~			410	注8
			SRS(機械式)		410	注1
			SRS(電気式)		411	注1
	HB10/20系	10/10~16/8			413	
			SRS		411	
HB24S	16/9~21/11	SRS		414		
HB25S	21/12~26/12	SRS		414	注	
クレフ	GE5P	4/5~7/12		902		
クロノス	GE8P	3/10~7		902		
CX-5	KE系	24/2~	SRS	923	注※・3	
CX-7	ER-3P	18/6~23/12		未確認		
スクラム	DG/DH系	S63~3/9		403	注11	
	DL/DM系	3/10~9/3		409	注8	
		9/4~10/12		410	注8	
	DG/DH系	11/1~17/8			413	
			SRS(機械式)		413	注1
			SRS(電気式)		411	注1
DG64V	17/9~27/2	SRS		414		
DG17V	27/3~	SRS		414	注※	
スクラムトラック	DG/DH系	11/1~25/8		413		
			SRS(機械式)		413	注1
			SRS(電気式)		411	注1
DG16T	25/9~	SRS		未確認		
スピアーノ	HF21S	14/2~20/10	SRS	414		
センチア	HD系	3/6~7/9	ホーン配線 ギボシタイプ	902	注4	
			ホーン配線 カプラータイプ	未確認		
	HE系	7/10~12/11	ACC/SRS	909	注3	
デミオ フェスティバ ミニワゴン	DA系	S60/2~5/1		902		
	D25	5/1~8/7		902		
	DW系	8/8~14/7	SRS		909	注5
	DY系	14/8~19/6	SRS		922	
	DE系	19/7~26/8	SRS		923	注3
	DJ系	26/9~	SRS	923	注※・3	
トリビュート	EP系	12/11~18/3	3本スポークステアリング/SRS	912	注10	
ビアンテ	CC系	20/7~	SRS	923	注※・3	
ファミリア レーザー アスティナ ネオ	BD/BF系	S55~1/3		902		
	BG系	1/4~6/5		902		
	BHA	8/8~10/6			902	
			SRS		909	
GF/BJ系	10/6~15/10	SRS		910		
ファミリアバン	Y12	19/1~		未確認		

※注意 年式・形式に関係なく、純正部品にばらつきがある為、適合品番が異なる又は装着できない車両があります。
 取り付け作業を行う前に、必ず純正ステアリング裏面の形状と取り付けるボスの形状が同じかを確認してください。
 また、エアバッグの警告等については一部の車両で、個体差により消灯できない事があります。ご了承下さい。
 適合データは、2018年4月現在のものです。

西暦	1992	93	94	95	96	97	98	99	2000	01	02	03	04	05	06	07	08	09	10	11	12	13	14	15	16	17	18
和暦	H4	5	6	7	8	9	10	11	12	13	14	15	16	17	18	19	20	21	22	23	24	25	26	27	28	29	30

【マツダ】

車種	型式	年式	装備	品番	注
プレマシー	CP系	11/4~17/1	SRS	910	
	CR系	17/2~22/6	SRS	922	注3
	CW系	22/7~	SRS	923	注※・3
プロシード	UV/F66	2/1~10/12		902	
プロシードマービー	UV/UF系	3/1~11/1		902	
プロシードレバンテ	TA/TD系	7/2~11/10		410	
			SRS(機械式)	410	注1
			SRS(電気式)	411	注1
ベリーサ	DC5	16/6~27/10	SRS	922	注・3
ペルソナ	MAEP	S63~4/2		902	
ボンゴ フレンディ フリーダ スペクトロン	SR/SD系	S58~7/6		902	
	SS/SG系	7/7~18/4		902	
			SRS	909	
SK系	11/6~		未確認		
		SRS	910	注※	
ミレーニア	TA系	9/7~15/10	SRS	909	
ユーノス800	TA系	5/10~8/6		902	
			ACC	905	
		8/6~9/7	ACC/SRS	909	注3
ユーノス100	BG系	1/10~5/6		902	
ユーノス300	MA系	1/10~3/12		902	
ユーノス500	CA系	4/2~8/6		902	
ユーノスコスモ	HB/NC系	S57~3/6		902	
	JC系	2/3~8/6	ホーン配線 ギボシタイプ	902	注4
			ホーン配線 カプラータイプ	907	注4
			ACC	907	
			ACC/SRS	909	注3
ユーノスプレzzo	EC8S	3/5~8/4		902	
ラピュタ	HP10/20系	11/3~18/4		413	
			SRS	411	
ランティス	CBA	5/9~9/5		902	
			SRS	909	
ルーチェ	HB/HC系	S57~3/6		902	
レビュー	DE系	1/5~3/8		902	
ロードスター	NA6C	1/5~5/9		902	
	NA8C	5/10~9/12		902	
			SRS	909	
	NB6/8	10/1~17/8	SRS	910	
	NC系	17/8~27/4	SRS	912	
ND系	27/5~	SRS	913	注※・3	

※注意 年式・形式に関係なく、純正部品にばらつきがある為、適合品番が異なる又は装着できない車両があります。取り付け作業を行う前に、必ず純正ステアリング裏面の形状と取り付けるボスの形状が同じかを確認してください。また、エアバッグの警告等については一部の車両で、個体差により消灯できない事があります。ご了承下さい。適合データは、2018年4月現在のものです。

西暦	1992	93	94	95	96	97	98	99	2000	01	02	03	04	05	06	07	08	09	10	11	12	13	14	15	16	17	18
和暦	H4	5	6	7	8	9	10	11	12	13	14	15	16	17	18	19	20	21	22	23	24	25	26	27	28	29	30

【マツダ】

メーカー・車種に関係なく、純正部品のばらつきがある為、適合品番が異なる場合があります。

取り付け作業を行う前に必ず純正ステアリング裏面の形状と取り付けるボスの形状を良く確認してください。

適合が異なる物を無理に取り付けますと、車両の破損や重大な事故等に繋がる恐れがあります。

なお重要保安部品につき、個人でお取付される場合は上記注意事項及び取り付け作業の安全性に関しては作業された方自身の自己責任の元に行ってください。

・弊社では販売店・整備工場・専門ショップでのお取り付けを強くお勧めします。

スズキ OEM 車は全般的に使用部品が安定しておりません。適合表上の品番では取り付けられない場合があります。ご了承下さい。

注※ 現行車種につき、形状が変更されている可能性があります。形状が違う場合はカスタマーセンターにお問合せください。

注 1 メーカー内にエアバッグ警告灯が無いものは機械式です。有るものは電気式です。(イグニッション ON で点灯)

注 3 純正ステアリング上のスイッチでしか操作できない装備及び機能は使用できなくなります。

例)モニター、オーディオ類、オートクルーズ、ブレーキアシスト、パドルシフト等の操作、設定ができなくなる。

注 4 ホーンの配線形状により品番が異なります。(図 9-1)

注 5 一部、品番 910 に変更されています。ウインカーリターンピンの位置を確認してください。(図 9-2)

注 6 ステアリングのデザインによってレバー類に干渉する場合があります。その際は別売の「ボススペーサー」が必要です。(10,15,20,25,30mm の中からお選びください)

注 8 年式、型式を問わず、ハンドル側にウインカーリターンピンがある車両と、車体側にウインカーリターンピンがある車両があります。車両の形状を確認してください。※品番 409・410 にリターンピンは付属されていません。(図 4-2)

注 9 ホンカプラーの形状が、長方形 10 極の場合は、取り付けができません。

注 10 車両の純正ステアリング形状が 4 本スポークの場合は、装着できません。

注 11 リターンピンを 2 種類付属しています。純正ステアリング裏面のリターンピンの長さを確認してから、リターンピンを打ち込んで下さい。(図 4-1)

★装備説明

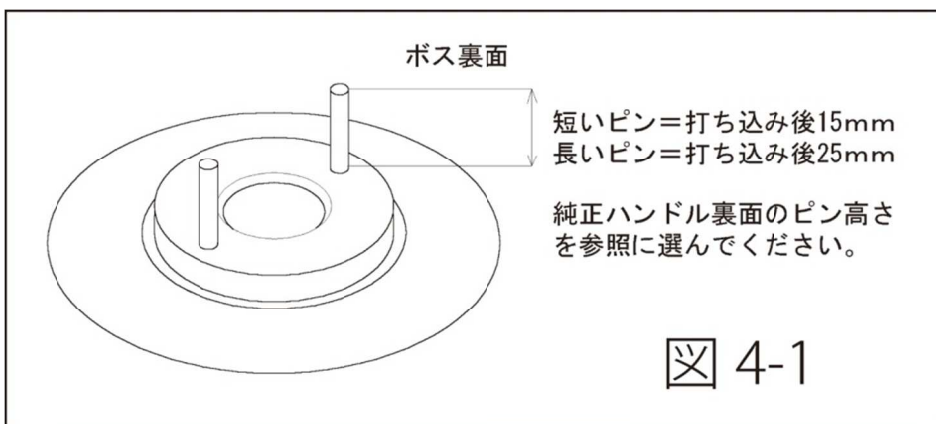
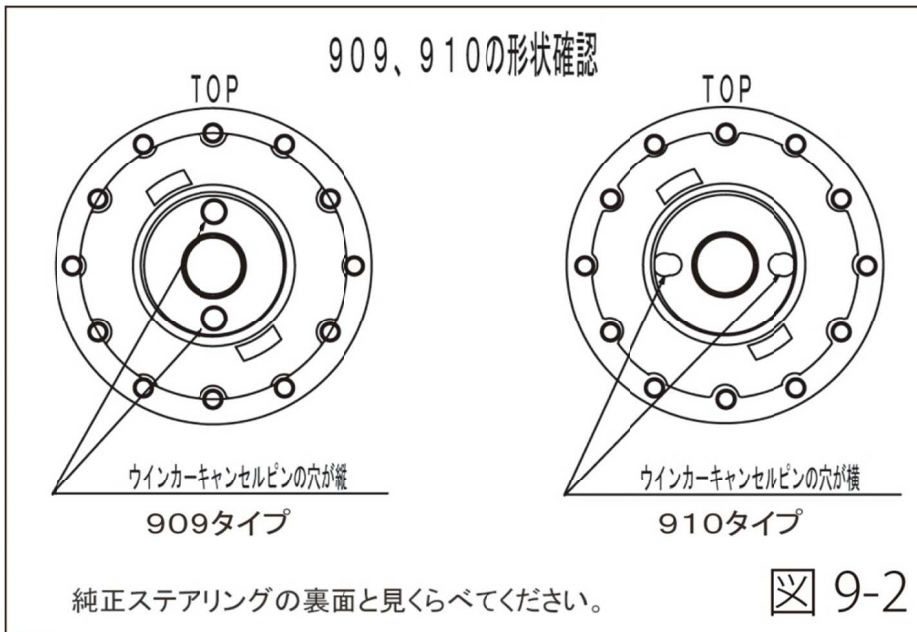
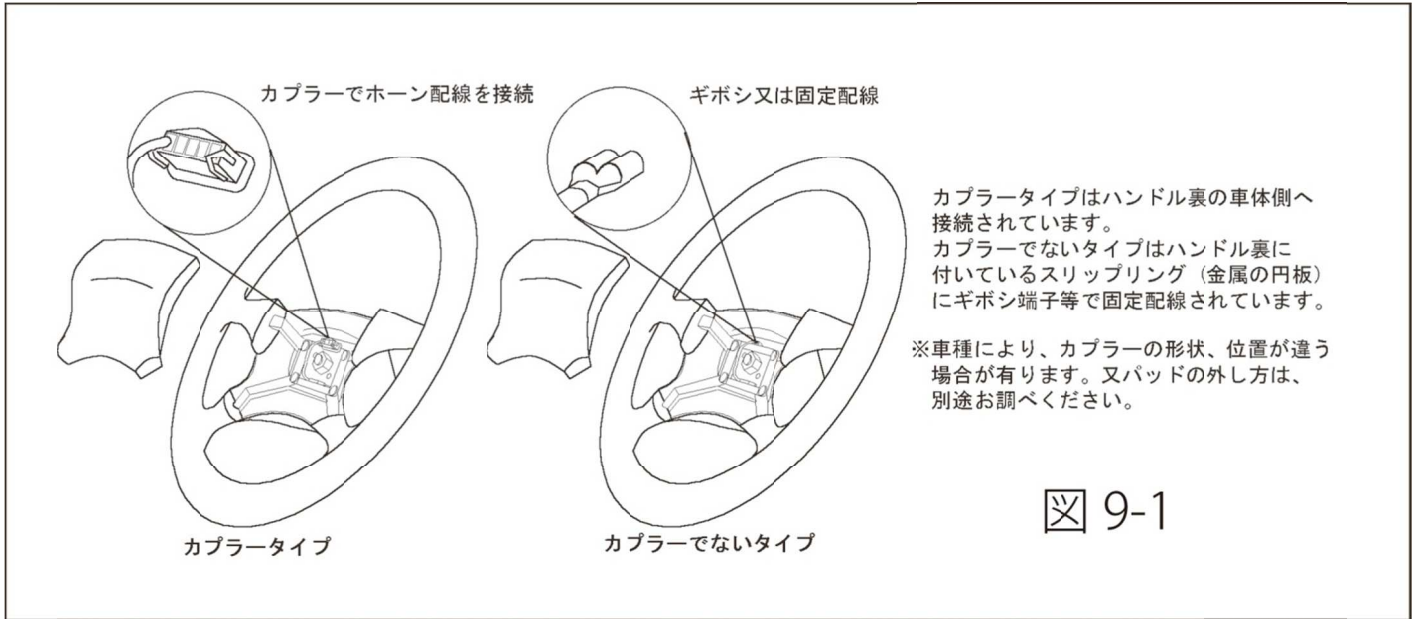
ACC オートクルーズコントロール(自動定速走行装置)の事で、アクセルペダルを踏まなくても任意の速度で車速を一定に保つ事が出来る装置。

SRS エアバッグ

※注意 年式・形式に関係なく、純正部品にばらつきがある為、適合品番が異なる又は装着できない車両があります。取り付け作業を行う前に、必ず純正ステアリング裏面の形状と取り付けるボスの形状が同じかを確認してください。また、エアバッグの警告等については一部の車両で、個体差により消灯できない事があります。ご了承下さい。適合データは、2018 年 4 月現在のものです。

西暦	1992	93	94	95	96	97	98	99	2000	01	02	03	04	05	06	07	08	09	10	11	12	13	14	15	16	17	18
和暦	H4	5	6	7	8	9	10	11	12	13	14	15	16	17	18	19	20	21	22	23	24	25	26	27	28	29	30

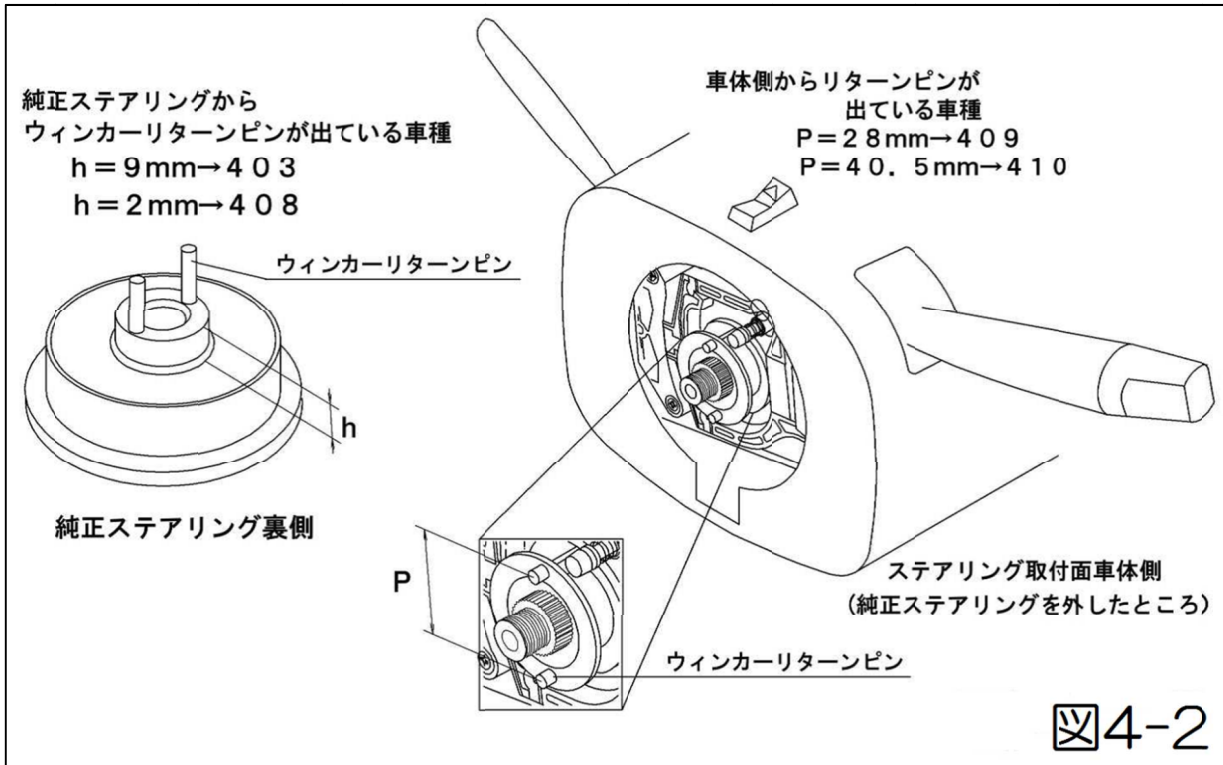
【マツダ】



※注意 年式・形式に関係なく、純正部品にばらつきがある為、適合品番が異なる又は装着できない車両があります。取り付け作業を行う前に、必ず純正ステアリング裏面の形状と取り付けるボスの形状が同じかを確認してください。また、エアバッグの警告等については一部の車両で、個体差により消灯できない事があります。ご了承下さい。適合データは、2018年4月現在のものです。

西暦	1992	93	94	95	96	97	98	99	2000	01	02	03	04	05	06	07	08	09	10	11	12	13	14	15	16	17	18
和暦	H4	5	6	7	8	9	10	11	12	13	14	15	16	17	18	19	20	21	22	23	24	25	26	27	28	29	30

【マツダ】



※注意 年式・形式に関係なく、純正部品にばらつきがある為、適合品番が異なる又は装着できない車両があります。取り付け作業を行う前に、必ず純正ステアリング裏面の形状と取り付けるボスの形状が同じかを確認してください。また、エアバッグの警告等については一部の車両で、個体差により消灯できない事があります。ご了承下さい。適合データは、2018年4月現在のものです。