

西暦	1992	93	94	95	96	97	98	99	2000	01	02	03	04	05	06	07	08	09	10	11	12	13	14	15	16	17	18
和暦	H4	5	6	7	8	9	10	11	12	13	14	15	16	17	18	19	20	21	22	23	24	25	26	27	28	29	30

## 【ミツビシ】

車種	型式	年式	装備	品番	注
アイ	HA1W	18/1～25/9	SRS	817	注10
アイミーブ	HA3W	21/7～		未確認	
アウトランダー	CW系	17/10～19/9	SRS	817	注9・10
		19/10～	SRS	818	注※・8・10
RVR スポーツギヤ	N10/20系	3/2～9/10		803	注13
			ACC	811	
			SRS	817	注1・10
	N60/70系	9/11～15/1	SRS	817	注1・10
	GA3/4	22/2～	SRS	819	注※・12
ekワゴン スポーツ・アクティブ クラッシィ・カスタム スペース	H81	13/10～18/8	SRS	817	注6・10
	H82	18/9～25/6	SRS	817	注10
	B11W	25/6～	SRS	819	注※・12
エアトレック	CU系	13/6～17/10	SRS	820	注6・10
エクリプス	D22/27	2/1～7/6		806	注5
	D32	7/7～12/9	SRS	817	注1・10
			ACC/SRS	813	注10
FTO	DE2/3	6/10～12/9		814	
			SRS	817	注1・10
ギャラン	A系	S45～S63		801	注5
エテルナ	E32～39	S63～4/4	テレスコピック	805	
エメロード				806	注5
レグナム	E50～80	4/5～8/8		814	
カリスマ			ラジオリモコン	812	
サバ			ACC	811	
ヴェイント	EA/EC系	8/9～17/12	SRS	817	注1・10
ラムダ			ACC/SRS	813	注10
ギャランフォルティス	CY4A	19/8～27/4	SRS	818	注10・11
スポーツバック	CX4A	20/12～27/4	SRS	818	注10・12
グランディス	NA4W	15/5～21/3	SRS	818	注10・12
コルディア トレディア	A212	S57～S62		801	注5
コルト ラーアートバージョンR プラス	Z20系	14/11～24/10	SRS	817	注6・10
GTO	Z15/16	2/10～12/9	SRS	817	注10
			ACC/SRS	813	注10
ジープ	J26～59	S51～10/6		807	注4

※注意 年式・形式に関係なく、純正部品にばらつきがある為、適合品番が異なる又は装着できない車両があります。  
 取り付け作業を行う前に、必ず純正ステアリング裏面の形状と取り付けるボスの形状が同じかを確認してください。  
 また、エアバッグの警告等については一部の車両で、個体差により消灯できない事があります。ご了承下さい。  
 適合データは、2018年4月現在のものです。

西暦	1992	93	94	95	96	97	98	99	2000	01	02	03	04	05	06	07	08	09	10	11	12	13	14	15	16	17	18
和暦	H4	5	6	7	8	9	10	11	12	13	14	15	16	17	18	19	20	21	22	23	24	25	26	27	28	29	30

## 【ミツビシ】

車種	型式	年式	装備	品番	注
シャリオ グランディス	D0系	S58～3/9		801	注5
	E30/40系	3/5～9/9		803	注13
			ACC	811	
			SRS	817	注1・10
N80/90系	9/10～15/4	SRS	817	注1・10	
スタリオン	A183	S57～1/12		801	注5
ストラダ	K34	6/10～9/5		803	注13
	K74	9/6～11/3	SRS	817	注1・10
タウンボックス ワイド	U60系	11/6～23/5		815	
			SRS	817	注1・10
チャレンジャー	K90系	8/7～13/10	SRS	817	注1・10
ダイヤモンド シグマ	A133	S51～S58		801	注5
	F10/20系	2/5～6/12		806	注5
			ラジオリモコン	812	
			ACC	811	
	F30/40系	7/1～17/12		814	
			SRS	817	注1・10
ACC/SRS			813	注10	
ダイヤモンドワゴン	K40系	2/6～9/6	ラジオリモコン	812	
			ACC	811	
	F30系	9/10～13/10	SRS	未確認	
ディオ	CR系	12/1～18/3	SRS	820	注6・10
デボネア	S11/12	S61～4/9		廃番	
	S20系	4/10～12/2		廃番	
デリカ スターワゴン	L0	S54～S61		800	
	P03/04/05 P25/35	S61～H11/12		803	注13
			SRS	817	注1・10
デリカ スペースギア	PA～PF系	6/5～19/1		803	注13
			SRS	817	注1・10
			ACC/SRS	813	注10
デリカ D:2	MB15	23/3～		未確認	
デリカ D:3	BM20	23/10～	SRS	631	注※
デリカ D:5	CV5W	19/1～	SRS	818	注※・10
トップ	H82	20/9～25/9	SRS	817	注10
トップBJワイド	H40系	11/1～13/6		815	
			SRS	817	注3・10
ライト	KB9T	18/8～23/8	SRS	817	注10

※注意 年式・形式に関係なく、純正部品にばらつきがある為、適合品番が異なる又は装着できない車両があります。  
 取り付け作業を行う前に、必ず純正ステアリング裏面の形状と取り付けるボスの形状が同じかを確認してください。  
 また、エアバッグの警告等については一部の車両で、個体差により消灯できない事があります。ご了承下さい。  
 適合データは、2018年4月現在のものです。

西暦	1992	93	94	95	96	97	98	99	2000	01	02	03	04	05	06	07	08	09	10	11	12	13	14	15	16	17	18
和暦	H4	5	6	7	8	9	10	11	12	13	14	15	16	17	18	19	20	21	22	23	24	25	26	27	28	29	30

## 【ミツビシ】

車種	型式	年式	装備	品番	注
パジェロ	L040/140系	S54～S62		800	
		S62～S63		802	注13
		S63～3/1		801	注5
			806	注5	
	V10/20/40系	3/1～9/5		803	注13
			SRS	817	注1・10
		9/6～11/9	SRS	817	注1・10
			ACC/SRS	813	注10
	V60/70系	11/9～18/9	SRS	820	注6・10
V80/90系	18/10～	SRS	817	注9	
パジェロイオ	H60/70系	10/6～19/8	SRS	820	注6・10
パジェロエボリューション	V55W	9/10～	SRS	817	注12
パジェロJr	H57	7/11～10/6	SRS	816	注2
			SRS	817	注3・10
パジェロミニ	H51/56	6/12～10/9		810	
			SRS	816	注2
			SRS	817	注3・10
	H53/58	10/10～25/2	SRS	817	注3・10
プラウディア	S32A	12/2～	SRS	未確認	
ミニカ	H10系	S59～S63		廃番	
	H20系	1/1～5/8		810	
	H30系	5/10～10/9		810	
			SRS	816	注2
	SRS	817	注3・10		
H40系	10/10～23/7		815		
		SRS	817	注3・10	
ミニキャブ	U10系	2/2～3/1		810	
	U40系	3/2～11/1		810	
			SRS	816	注2
	SRS	817	注3・10		
U60系	11/2～26/1		815		
		SRS	817	注3・10	
ミニカトップ ブラボー トップBJ	H30/40系	5/10～10/10		810	
			SRS	816	注2
	SRS	817	注3・10		
	H40系	10/10～15/8		815	
SRS			817	注3・10	
ミラージュ アスティ ファビオ	C系	S62～3/9	テレスコピック	805	
				806	注5
	CA系	3/10～7/9		803	注13
			ACC	811	
	CJ/CL系	7/10～12/5		815	
SRS			817	注1・10	

※注意 年式・形式に関係なく、純正部品にばらつきがある為、適合品番が異なる又は装着できない車両があります。  
 取り付け作業を行う前に、必ず純正ステアリング裏面の形状と取り付けのボスの形状が同じかを確認してください。  
 また、エアバッグの警告等については一部の車両で、個体差により消灯できない事があります。ご了承下さい。  
 適合データは、2018年4月現在のものです。

西暦	1992	93	94	95	96	97	98	99	2000	01	02	03	04	05	06	07	08	09	10	11	12	13	14	15	16	17	18
和暦	H4	5	6	7	8	9	10	11	12	13	14	15	16	17	18	19	20	21	22	23	24	25	26	27	28	29	30

## 【ミツビシ】

車種	型式	年式	装備	品番	注
ミラージュディンゴ	CQ系	10/12~14/8	SRS	820	注6・10
ランサー フィオーレ セディア		S63~3/9	テレスコピック	805	
				806	注5
	CB/CE系	3/10~7/9		803	注13
			ACC	811	
	CK/CM系	7/10~12/4		815	
			SRS	817	注1・10
CS系	12/5~22/5	SRS	817	注6・10	
		SRS	820	注6・10	
ランサーEVO	EVO1/2/3 CD9A/CE9A	4/9~8/7		803	注13
	EVO4/5/6 CN9A/CP9A	8/8~13/1		815	
			SRS	817	注1・10
	EVO7/8/9 CT9A	13/2~19/9	SRS	817	注6・10
SRS			820	注6・10	
EVO10 CZ4A	19/10~27/9	SRS	818	注7・8・10	
ランサーカーゴ	CS系	13/1~20/11	SRS	817	注6・10
			SRS	820	注6・10
	Y12	20/12~		未確認	
リベロ	CB/CD系	4/5~7/8	(マイナー前)	803	注13
			(マイナー後)	815	
		7/9~14/8	ACC	811	
			SRS	817	注1・10

※注意 年式・形式に関係なく、純正部品にばらつきがある為、適合品番が異なる又は装着できない車両があります。取り付け作業を行う前に、必ず純正ステアリング裏面の形状と取り付けるボスの形状が同じかを確認してください。また、エアバッグの警告等については一部の車両で、個体差により消灯できない事があります。ご了承下さい。適合データは、2018年4月現在のものです。

西暦	1992	93	94	95	96	97	98	99	2000	01	02	03	04	05	06	07	08	09	10	11	12	13	14	15	16	17	18
和暦	H4	5	6	7	8	9	10	11	12	13	14	15	16	17	18	19	20	21	22	23	24	25	26	27	28	29	30

## 【ミツビシ】

メーカー・車種に関係なく、純正部品のばらつきがある為、適合品番が異なる場合があります。

取り付け作業を行う前に必ず純正ステアリング裏面の形状と取り付けるボスの形状を良く確認してください。

適合が異なる物を無理に取り付けますと、車両の破損や重大な事故等に繋がる恐れがあります。

なお重要保安部品につき、個人でお取付される場合は上記注意事項及び取り付け作業の安全性に関しては作業された方自身の自己責任の元に行ってください。

・弊社では販売店・整備工場・専門ショップでのお取り付けを強くお勧めします。

注※ 現行車種につき、形状が変更されている可能性があります。形状が違う場合はカスタマーセンターにお問合せください。

注 1 エアバッグ本体にホーンの配線がキボシ端子なしで接続されているタイプは、取付けを中止するか、ホーンの配線を加工する必要があります。

注 2 エアバッグ本体にエアバッグ警告ランプがあるタイプです。(ステアリング上の警告灯がイグニッション ON で点灯)

注 3 メーター内にエアバッグ警告ランプがあるタイプです。(メーターパネル内の警告灯がイグニッション ON で点灯)

注 4 ハットタイプのステアリングは装着出来ません。(図 8-1)

注 5 品番 801・806 は装着面の形状は同じです。長さにより使い分けることができます。(図 8-2)

注 6 純正ステアリングの固定方法の違いにより品番が異なります。図を参照して現車確認をしてください。(図 8-3)

注 7 ステアリング上の AWC セレクトスイッチをコンソールに移設するキットが必要です。(純正部品の為ディーラーで購入下さい)  
8610A019(スイッチ)x1、8011A267(パネル)x1、8050A018(プラグ)x2

注 8 SST 車はステアリングのデザインによってハンドルに干渉する場合があります。その際は別売の「ホーススペーサー」が必要です。(10,15,20,25,30mm の中からお選びください)

注 9 二段式エアバッグは、付属品の他に別売の「U ターンハーネス オス」が 1 本必要です。(U ターンハーネス=エアバッグダミーハーネス)

注 10 ホスカバーがスパイラルケーブル(クロックスプリング)に干渉する車両があります。  
ホスカバーを歪ませて装着するか、ホスカバーを切断して装着してください。

注 11 ACC 装着車には装着できません。(オートクルーズ)

注 12 純正ステアリング上のスイッチでしか操作できない装備及び機能は使用できなくなります。

例)モニター、オーディオ類、オートクルーズ、ブレーキアシスト、ハンドルシフト等の操作、設定ができなくなる。

注 13 品番 802 と 803 は長さにより使い分ける事が出来ます。802 ホス全長 65 mm、803 ホス全長 85 mm

### ★装備説明

ACC オートクルーズコントロール(自動定速走行装置)の事で、アクセルペダルを踏まなくても任意の速度で車速を一定に保つ事が出来る装置。

AWC センターデフをコントロールする機能。

SST パドルシフト付AT (ツインクラッチ・スポーツシフト・トランスミッション)

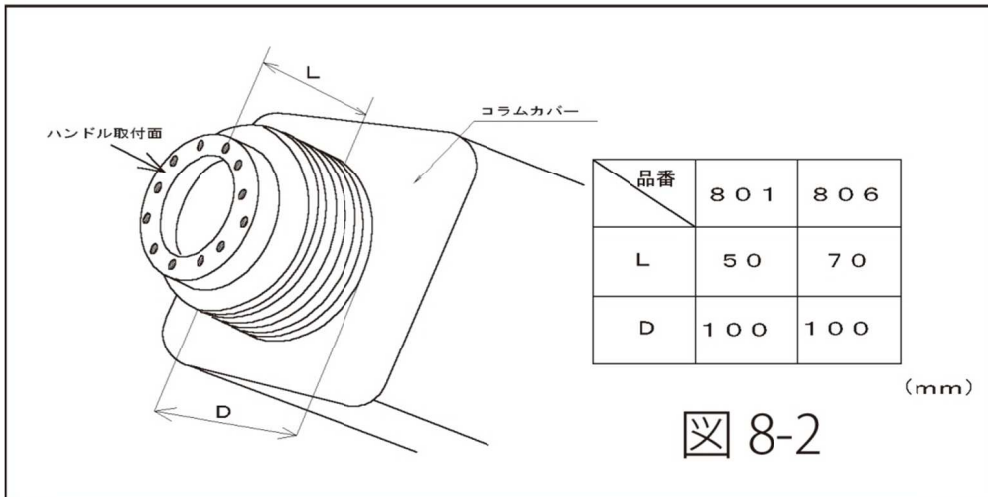
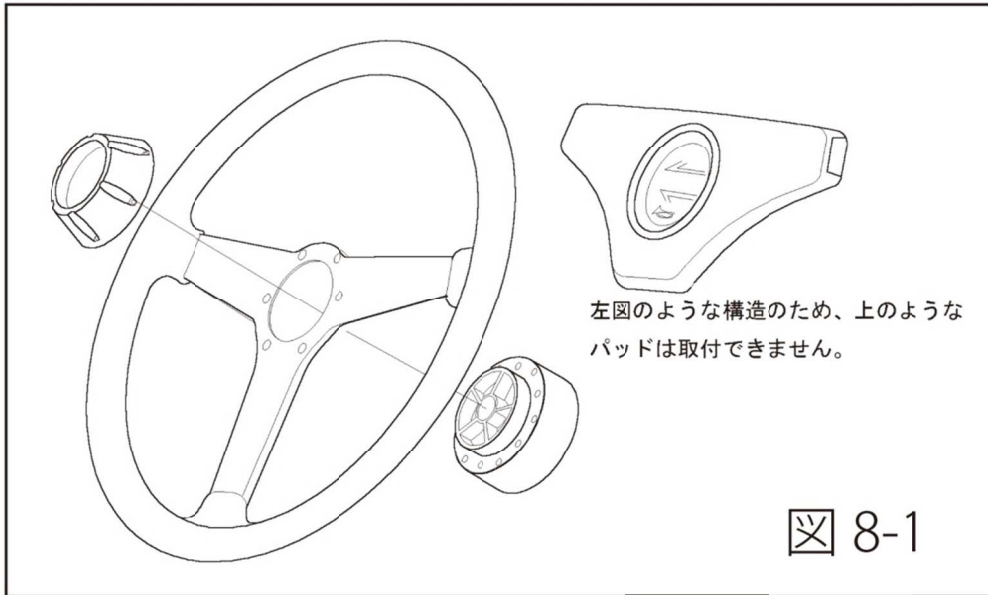
SRS エアバッグ

二段式エアバッグ 衝突速度によって、2段階にエアバックの展開速度を制御する装置。(エアバックモジュールに2つのカプラー又は1つのカプラーに配線が4本ささっている。)

※注意 年式・形式に関係なく、純正部品にばらつきがある為、適合品番が異なる又は装着できない車両があります。取り付け作業を行う前に、必ず純正ステアリング裏面の形状と取り付けるボスの形状が同じかを確認してください。また、エアバッグの警告等については一部の車両で、個体差により消灯できない事があります。ご了承下さい。適合データは、2018年4月現在のものです。

西暦	1992	93	94	95	96	97	98	99	2000	01	02	03	04	05	06	07	08	09	10	11	12	13	14	15	16	17	18
和暦	H4	5	6	7	8	9	10	11	12	13	14	15	16	17	18	19	20	21	22	23	24	25	26	27	28	29	30

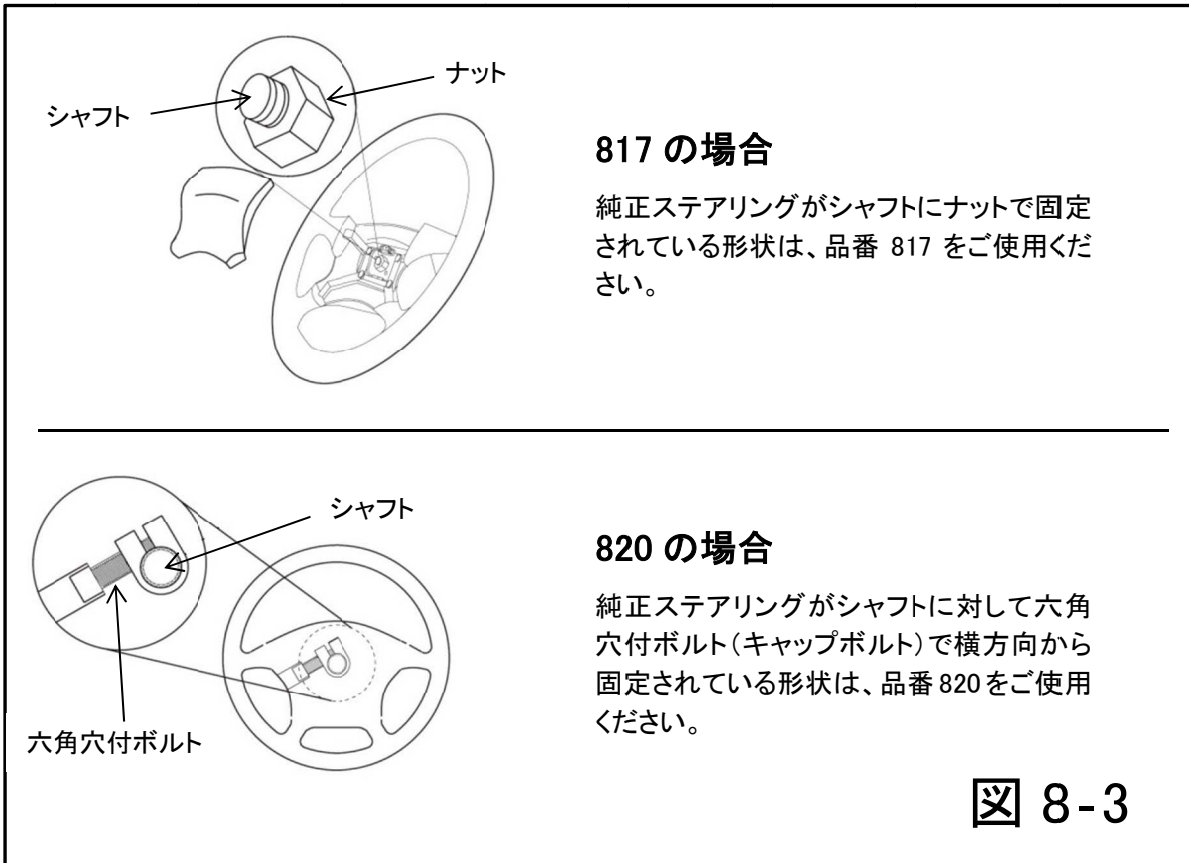
【三菱】



※注意 年式・形式に関係なく、純正部品にばらつきがある為、適合品番が異なる又は装着できない車両があります。取り付け作業を行う前に、必ず純正ステアリング裏面の形状と取り付けるボスの形状が同じかを確認してください。また、エアバッグの警告等については一部の車両で、個体差により消灯できない事があります。ご了承下さい。適合データは、2018年4月現在のものです。

西暦	1992	93	94	95	96	97	98	99	2000	01	02	03	04	05	06	07	08	09	10	11	12	13	14	15	16	17	18
和暦	H4	5	6	7	8	9	10	11	12	13	14	15	16	17	18	19	20	21	22	23	24	25	26	27	28	29	30

## 【三菱】



※注意 年式・形式に関係なく、純正部品にばらつきがある為、適合品番が異なる又は装着できない車両があります。取り付け作業を行う前に、必ず純正ステアリング裏面の形状と取り付けるボスの形状が同じかを確認してください。また、エアバッグの警告等については一部の車両で、個体差により消灯できない事があります。ご了承下さい。適合データは、2018年4月現在のものです。