

# ワークスベル社からの お詫びとお知らせ。

この度、当社商品において、強度不足による破損の恐れがあることが判明したため、国土交通省に届け出を行い、自主改善を実施することと致しました。

対象商品をご使用いただいているお客様につきましては、対策商品と交換させていただきますので、下記のワークスベルカスタマーセンターまでご連絡をお願いいたします。ご愛用者の皆様には、多大なるご心配とご迷惑をお掛けいたしましたことを深くお詫び申し上げますと共に、今後このようなご迷惑をお掛けすることがないように、弊社では万全の体制で製品の開発・品質管理を行っていく所存でございます。

## ●対象商品

ステアリングボス 品番 920 及び 921

ラフィックス専用ショートボス 品番 920S

※対象適合車種や形状確認方法については下記をご参照ください。

## ●出荷期間

2008年3月4日～2012年12月11日

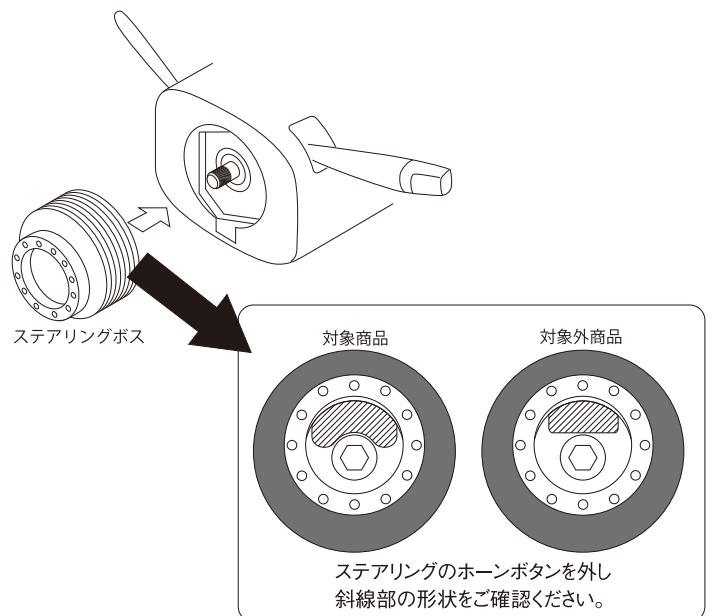
## ●不具合の内容

ステアリングホイールに体重を預ける等の大きな荷重を繰り返し負荷することによりボス底部に亀裂が発生し、最悪の場合、破断し操作不能になる恐れがある。

## ●改善の内容

対策商品と交換させていただきます。

車種	型式	年式	装備
アクセラスポーツ	BK系	15/10～21/5	SRS
	BL系	21/6～	SRS
アテンザスポーツ	GH系	20/1～24/10	SRS
デミオ フェスティバ ミニワゴン	DY系	14/8～19/6	SRS
	DE系	19/7～	SRS
ピアンテ	CC系	20/7～	SRS
プレマシー	CR系	17/2～22/6	SRS
ベリーサ	DC5	16/6～	SRS



## ■お問合せ

ワークスベル カスタマーセンター 0266-70-1477

※受付時間 10:00～18:00 土日祝は除く。