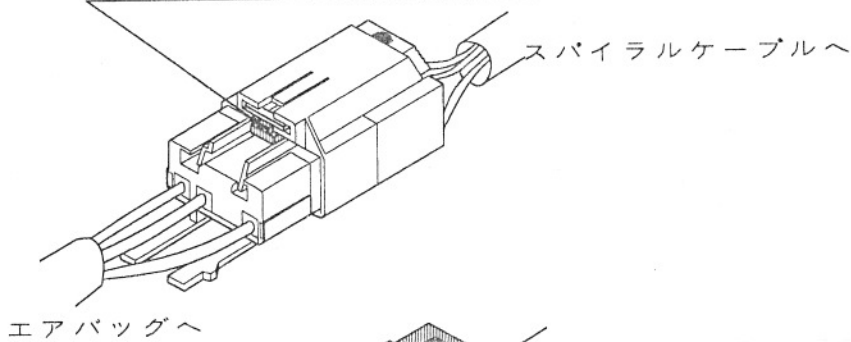


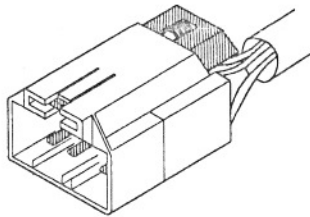
## スバルエアバッグ車両の配線について

- ・必ずバッテリー端子を外して10分以上経過してから作業を初めて下さい。
- ・本説明及び付属取扱説明書にはハブの取付に必要な事が記載してあります。純正部品の取り外しで正確な手順、方法で行わずに発生した事故によるお客さまの負傷や、物品の破損等の補償は弊社ではお受け出来ません。
- ・本説明により正確に配線を行っても、警告灯が消灯しない場合があります。ご了承下さい。又、警告灯が消灯した場合でも助手席に装着されたエアバッグの作動は保証出来ません。
- ・長さの余った配線は切断せずに、ハブカバーを外したハブ本体の回りに巻いてまとめてください。

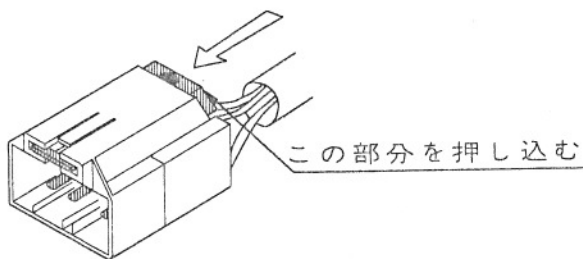
この部分を押すとカプラーが外れます



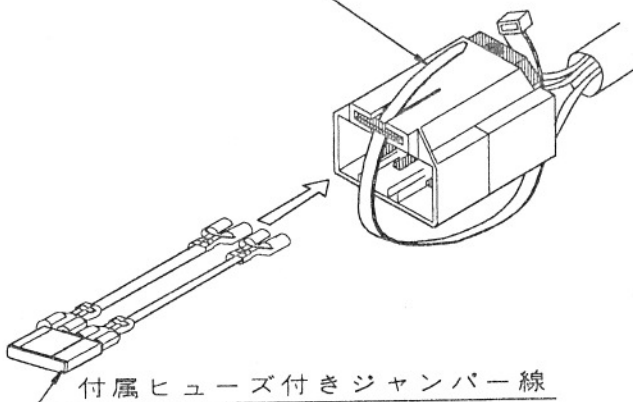
エアバッグモジュールの配線はこの様になっています。矢印の部分を押しながら外します



外れた状態



付属バンド



緑色の部分を押しのまま付属バンドで固定して、付属配線を図を見て真中と一番左の端子に差し込んで下さい  
(極性はありません)  
作業が終わりましたら図のカプラーをハブ本体に巻いてハブカバーをかぶせて下さい。