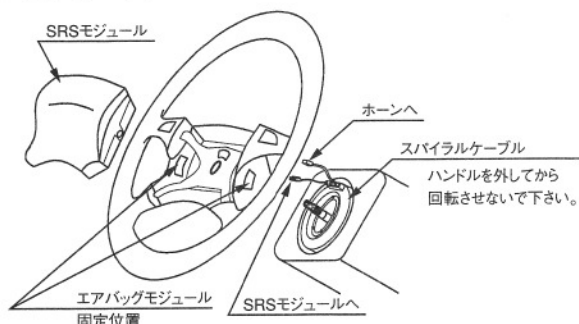


ダイハツエアバッグ車両の取付について

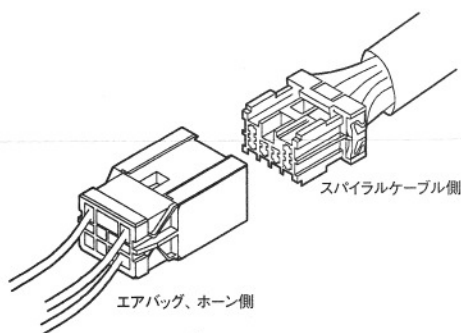
注意：エアバッグ装着車に対する取り付け注意事項をお読み下さい。

●構造形態（純正）

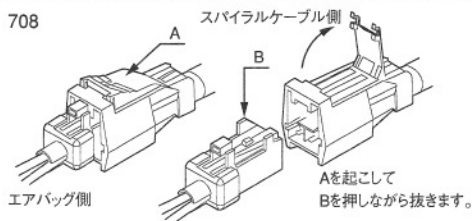


※代表的なタイプです。異なる形状、部品の車両もあります。

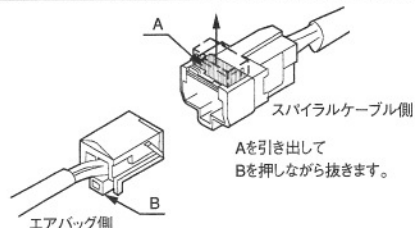
708



708

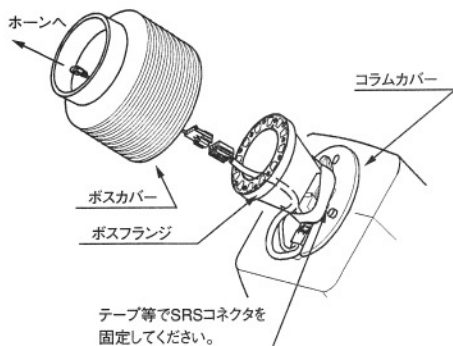


709



ボス品番によってダミーハーネスは異なります。

エアバッグの配線を外し、付属のハーネスを接続して下さい。

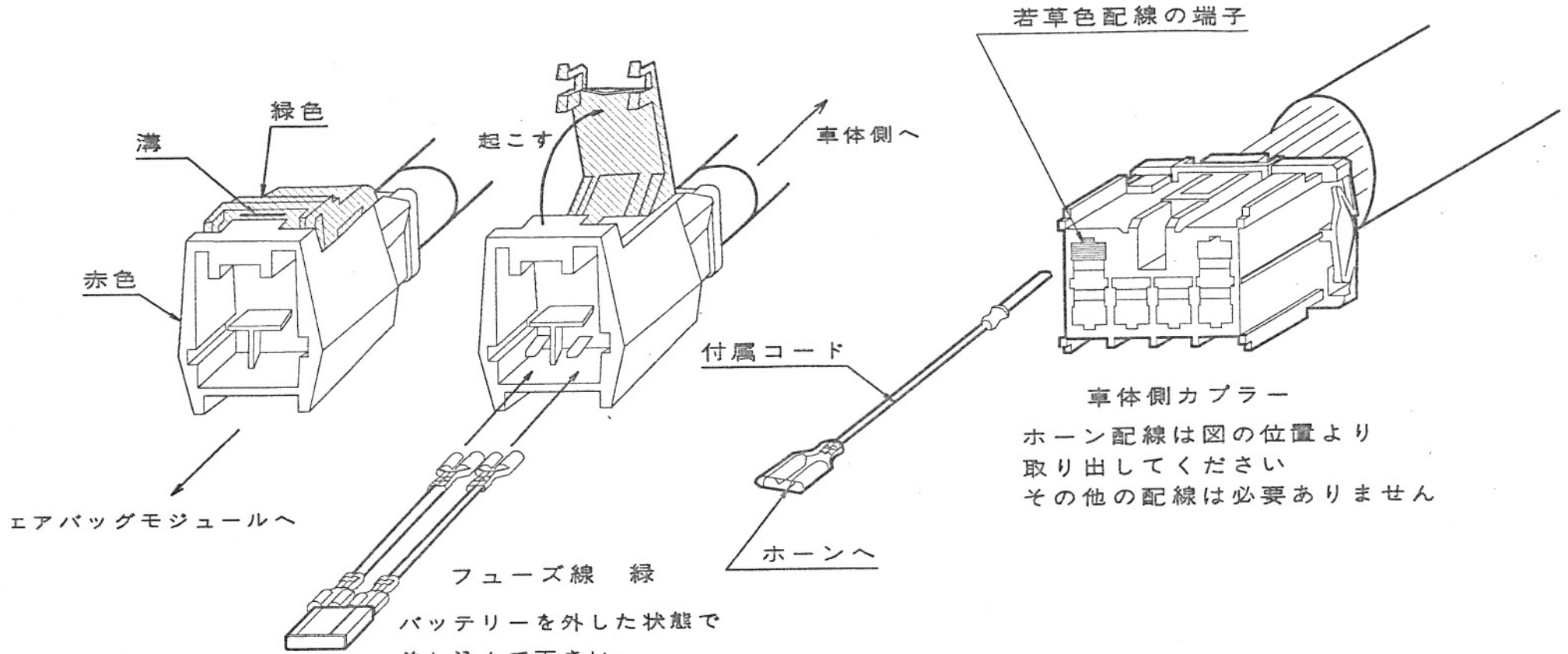


- ボス本体をステアリングシャフトに挿入し、SRSコネクタをボスの回りに巻いて、テープ等で固定してからボスカバーをボスフランジに装着して下さい。
- ホーン配線はボス側面の窓よりボスの中を通してホーンに接続して下さい。

6極コネクタの場合

赤色のSRSコネクタの場合

エアバッグモジュールに接続されているコネクタは
下図の「溝」部分にマイナスイボの先端等を
差し込み、起こした状態で抜く事が出来ます。



バッテリーを外した状態で
差し込んで下さい。

(ホーンは純正の配線に付属コードで延長)

車体側コネクタ
ホーン配線は図の位置より
取り出してください
その他の配線は必要ありません

※両タイプ共、純正の配線はボスの回りに巻いて
ホーン配線のみボスの中に通して下さい