

**ボールロックシステム‘ラフィックス 品番SBS4150 取扱説明書**

この度は弊社製品をお買い上げ頂きまして誠に有り難うございます。御使用前に本書を良くお読み下さい。

本説明書の内容

**1. 使用目的・概要**

製品の使用目的、概要、車検に際しての分類、等が記して有ります。取付け車輛の使用者は必ずお読み下さい。

**2. 取付けについて**

製品の取付けに関して記しています。取付け作業をされる方は必ずお読み下さい。

**3. 使用について**

製品の使用方法に関して記しています。取付け車輛の使用者は必ずお読み下さい。

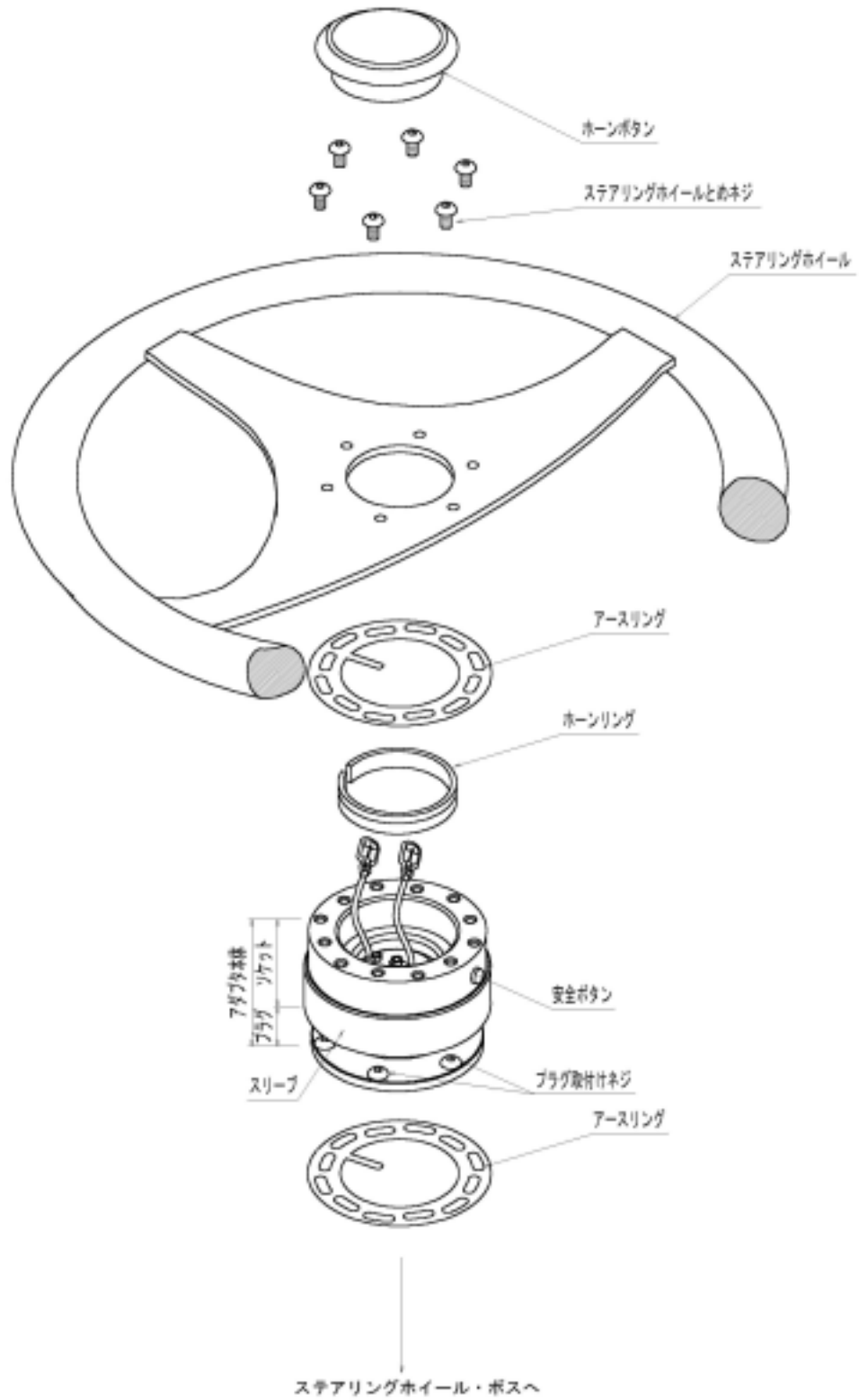
**4. 製品寿命について**

製品寿命について記しています。取付け車輛の使用者は必ずお読み下さい。

**5. 注意事項**

本製品及び取扱説明書の内容に付いての注意について記してあります。取付け車輛の使用者、取付けされる方は必ずお読み下さい。

1. 使用目的・概要



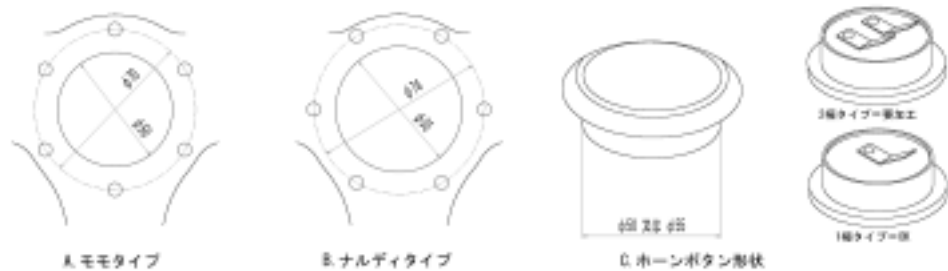
- ・ スポーツステアリングホイールをステアリング・ボスから簡単・迅速に脱着を目的とするものです。
- ・ ラフィックス は従来のラフィックスに比べ、使用材料の一部を鋼から鍛造アルミニウム合金とし軽量化を計り、新機構を採用して装着時の動作を文字どおりワンアクションにすることに成功しました。
- ・ 本製品の主な構造は、鍛造アルミニウム合金から切削して製作されたソケット、プラグ、スリーブからなります。
- ・ プラグとソケットの結合は 10 個の鋼ボールにより行います。
- ・ 本製品は操舵力の伝達や、不意に外れることが無いように強度試験を実施しております。
- ・ 本製品は自動車の舵取り装置の一部であるため、「重要保安部品」に含まれます。製造元では重要保安部品に適合すべく本製品の強度や概要を国土交通省自動車検査局に提出してありますので、付属「証明書」を車検時、検査官に提示して下さい。
- ・ 弊社製ステアリングハブキットに取付けて御使用下さい。
- ・ 本製品の付属品は下記の通りです。

#### 内容構成



## 2. 取付けについて

- ・ 本製品の取付けは、自動車部品の交換に係わる専門業者が、これらの基礎知識をお持ちの方が行って下さい。
- ・ 取付けできるステアリングホイールの形状・寸法は以下の通りです。
  - A. ステアリングホイールの留めネジが6本で、PCDが70.0mmのもの。(モモタイプ)
  - B. ステアリングホイールの留めネジが6本で、PCDが74.0mmのもの。(ナルディタイプ)
  - C. ホーンボタン挿入部は 50 (モモタイプ)か、 55 (ナルディタイプ)のいずれか。端子は1極 (+) の物で、2極端子がある物は配線加工が必要です。



- ・ 取付けできるステアリングボスの形状・寸法は上記ステアリングホイールが取付け可能な弊社製ステアリングボスです。
- ・ 取付けできる車輻は弊社ステアリングボスが取付けできる全ての車輻です。但し、本製品を取付けることにより、約6cm運転者に近づきます。  
(別売のラフィックス専用ショートボスの設定がある車種が御座います。通常ステアリングボスより全長が短く設定されています。お問い合わせ下さい。)

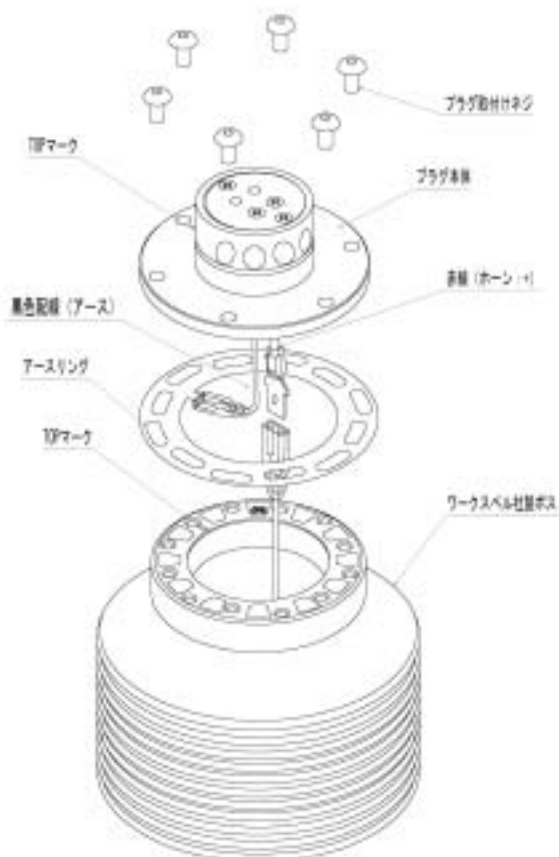
## 取付け手順

ホーンの誤作動を防ぐ為、バッテリー（マイナス）端子を外して下さい。

製品を箱から出した状態で、スリーブを引き、プラグを分離して下さい。（この時スリーブが下ならずホールドされます）



プラグの裏から出ている赤色配線をボスから出ているホーン端子に接続して下さい。（端子金属部分はビニールテープ等できちんと絶縁するようにして下さい）



プラグの裏から出ている黒色の配線を付属アースリングの端子に接続して下さい。

アースリングをプラグとボスとの間に挟んで、「付属プラグ取付けネジ」6本でプラグをボスに取付けて下さい。TOPマークを併せてから行って下さい。

締付けトルクは  $833\text{N}\cdot\text{cm}$  [  $85\text{kgf}\cdot\text{cm}$  ] です。

スリーブがホールドされたソケットをプラグに挿入して下さい。（何らかの理由でスリーブのホールドが解除されてしまった場合はもう一度スリーブを引きホールド状態にして下さい）

ソケットのTOPとプラグのTOPが揃うとスリーブが自然に下がります。安全ボタンが突出したら完全結合です。

モモタイプのホーンボタンを御使用の際にはホーンリングを使い、ナルディタイプのホーンボタンを御使用の際にはホーンリングを取り除いて下さい。

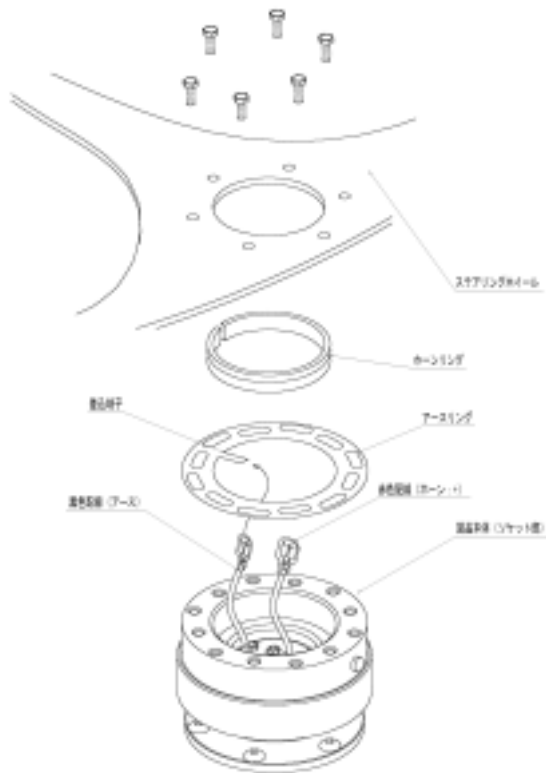
アースリングをソケットとステアリングホイールの間に挟んでステアリングホイール又はボス

付属のボルトでソケットにステアリングホイールを固定して下さい。2極タイプのホーンボタンを御使用の場合、アースリングは使用しません。配線加工が必要です。をご覧ください。

締付けトルクは 833N・cm[85kgf・cm]です。

ソケットから出ている配線の黒色をアースリングの端子に、赤線をホーンボタンの端子に接続して下さい。

ホーンボタンを装着して下さい。



### 通常サイズ



2極タイプのホーンボタンを御使用の場合は、ソケットから出ている黒線の端子を通常の大きさの平メス端子に圧着工具を用いて配線加工して下さい。(平メス端子及び圧着工具は付属しておりません。)この場合ステアリングホイール～本製品間のアースリングは要りません。

### 取付け後に

- ・ バッテリー端子（マイナス）を再接続して下さい。
- ・ ホーンボタンを押してホーンが鳴ることを確認して下さい。
- ・ 安全ボタンを押して、スリーブを引き、ステアリング（ソケット）をリリースできるか確認して下さい。
- ・ TOP を合わせてソケットをプラグに挿入し、完全結合するか確認して下さい。
- ・ 再度ホーンボタンを押してホーンが鳴るか確認して下さい。
- ・ アイドリング状態でステアリングを据え切りし、ガタや、異音など異常がないか確認して下さい。

### 3. 使用について

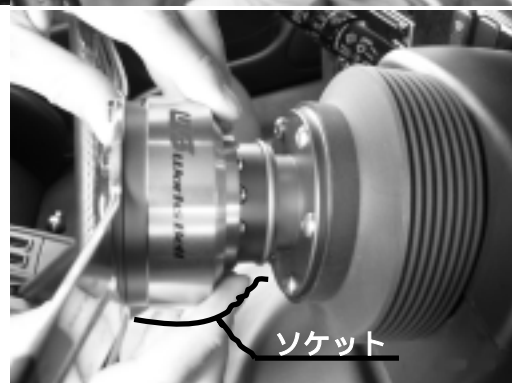
下記の手順でリリースと挿入を行います。（必ず安全な位置に駐車して、エンジンを停止し、パーキングブレーキをかけて行って下さい。）

#### (ア) リリース

1. 安全ボタンを押しながら、スリーブを一杯に引きます。



2. ステアリングホイール及びソケットを引き抜きます



3. プラグからリリースされます。  
本製品ラフィックス では  
この状態でスリーブがホールドされます。  
(前モデル、ラフィックスではホールド  
されずスリーブが下がります)



(イ) 装着

1. ステアリングホイール（及びソケット）の TOP を合わせ、プラグに挿入します。

（何らかの理由でスリープのホールド機能がキャンセルされている場合は安全ボタンを押し、スリープを引き上げホールド機能を復活させてから行ってください）



2. 挿入が完全に行われ、TOP が合うと自然にスリープが下がります。

（万全の設計を行っておりますが挿入時の持ち方によっては指を挟んで怪我をする恐れがあります。充分ご注意下さい）

3. 安全ボタンが出っ張る事を確認します。（完全結合）



4. 安全ボタンが出っ張らない場合は奥まで挿入したまま左右にゆっくりと回して TOP 位置が合ってスリープが落ちるまで探ります。  
注：TOP 位置を探る作業は極力行わないで下さい。製品寿命に影響する場合があります。装着と同時に TOP を出すように心がけてください。



5. スリープが完全結合したらホーンボタンを押して、ホーンが鳴ることを確認して下さい。

6. ガタつきや異音がないか確認して下さい。



#### 4. 製品寿命について

##### ・本体耐久性

製品の寿命は使用頻度や方法によって全く異なりますので一概に言えません。製品の寿命はハンドルを切る場合の「ガタ」によって判断してください。装着当初より「ガタ」が著しく大きくなった場合には速やかに交換する必要性があります。構造上、摩耗によって、危険が生じるようなことは有りませんが、ガタが生じるようになってから長期間使用すると運転操作に支障をきたす恐れがあります。又、オフロード走行や、競技等に出場する場合、通常走行より大きな負担が生じますので、大きなキックバック等が加わって製品に衝撃が生じたと考えられる場合は、ガタをチェックし、大きいと思われる場合は交換して下さい。ガタはプラグが動かない状態で、ステアリングホイール上の一個所が 5mm 以上動いてしまうようだと摩耗限度です。購入店もしくは弊社までお問い合わせ下さい。

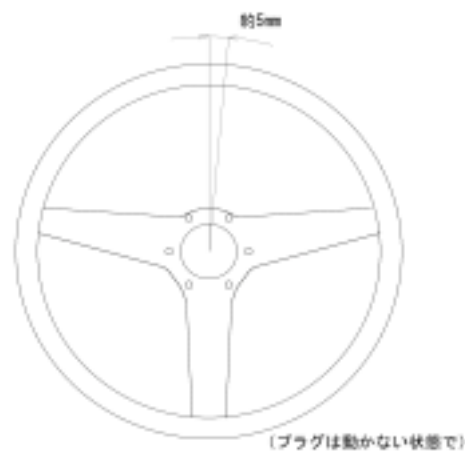
##### ・機能耐久性

本製品ラフィックスではリリース時に引き上げたスリーブが指を離してもそのまま下がらずホールドされます。弊社では作動確認後に出荷しておりますが、ある程度お使い頂きはじめたころの初期に、部品同志がいわゆる「なじむ」までスリーブがホールドされないことが希に起きる可能性があります。但し、これは使用するにつれて作動状態が良くなるはずですが、数年ご使用頂いた後にホールドされにくくなってきた、という場合には部品の摩耗による寿命と考えられます。購入店もしくは弊社までお問い合わせ下さい。

また、ハンドルを取り外した状態でソケットに衝撃等が加わるとホールド機能が解除される事が稀にありますが製品の不良では御座いません。装着の再には安全ボタンを押し、スリーブを引き上げホールドさせてから行ってください。

##### ・その他

本製品は素材を硬質アルマイトという皮膜処理をして摩耗防止しております。この皮膜は電気を流さないで、いわゆる「グラウンドアース」が製品本体に流れません。ホーンのアース側の配線をするのはこの為ですが、使用回数につれてこれらの皮膜は摩耗し、電気を流すようになります。この場合、(イ)装着の時に TOP を合わせないで挿入し、回転させて TOP を探そうとした場合、ホーンが鳴ってしまう場合がございますが、これは製品不良ではありません。ご使用に伴う摩耗ですのでご返品等はお受けできません。ご了承ください。



## 5 . 注意事項

- ・ 脱着は必ず車輛を安全な場所に、完全に駐車して行って下さい。走行中又は、危険な状態で脱着を行った場合に生じる全ての問題に関して弊社は一切責任を負いかねます。
- ・ 本製品の装着により運転者にステアリングホイールが近づき過ぎる場合が有ります。この場合、使用を見合わせて下さい。(別売でラフィックス専用ショートボスの設定がある車種が御座います。お問い合わせ下さい。)
- ・ 弊社製以外のステアリングボスに本製品を使用した場合、不具合の発生を予測できません。弊社製品を必ず御使用下さい。他社製品と併用された場合の不具合に関しては一切責任を持ってません。ご了承ください。
- ・ 本製品は、弊社製ボスを使用することを前提に国土交通省へ書類提出しておりますので、他社製ボスと併用された場合、車検対応とはなりません。
- ・ 本製品は TOP 位置を正確に定めて挿入しなくても、挿入後に回転させれば TOP が合致したときに完全挿入できます。但しこの回転は **最小限に、ゆっくり** と行って下さい。早く、乱暴に回転させて TOP を合わせようとすると、寿命を著しく縮めます。
- ・ リリースしたソケットの内部部品をいじるとスリーブがバネで下がるがありますが、プラグが無い為に衝撃が強く、製品に致命的な障害を与える可能性がありますので行わないで下さい。
- ・ リリースしたソケットは路面上等に落としたり、手荒に置いたりしないで下さい。損傷の原因になります。
- ・ ソケットは複数の部品で構成されています。分解はしないで下さい。
- ・ リリースしたステアリングホイール/ソケットの取扱はユーザーの責任で管理して下さい。破損、盗難や、直射日光による加熱での火傷等、充分にご注意下さい。
- ・ 本取扱説明書から逸脱した御使用に関しての不具合、クレームなどはお受けできない場合がございます。ご了承下さい。



ソケットにハンドルを装着しない状態での作動(プラグへの取り付け、取り外し)は極力行わないで下さい。スリーブが勢い良く戻る為、製品の寿命に影響する可能性があります。ハンドルが装着されていない状況で作動させるときは、スリーブに手をあてがい、スリーブが勢い良く戻らないようにすれば製品寿命に影響はありません。



## メンテナンスについて

本製品は無給油で使用することを前提に設計しており、油脂等は異物の付着を招き、製品寿命や作動に大きく影響を及ぼしますが、ボール部が鋼鉄製で完璧な防錆が出来ない事と、ボール部の磨耗による作動不良(引っかかり)が起きる場合があります。それらの予防と起きた場合の対処法として、パーツクリーナー等で磨耗カス等の洗浄を行い、綿棒でボール部のみCR-C等の潤滑材を塗布する事を推奨いたします。

注：塗りすぎに注意し、ボール部以外への給油は行わないで下さい。

製造元：株式会社ワークスベル 〒391-0011 長野県茅野市玉川 8507

TEL 0266-79-3761 FAX 0266-79-4706

Email: [support@worksbell.co.jp](mailto:support@worksbell.co.jp)

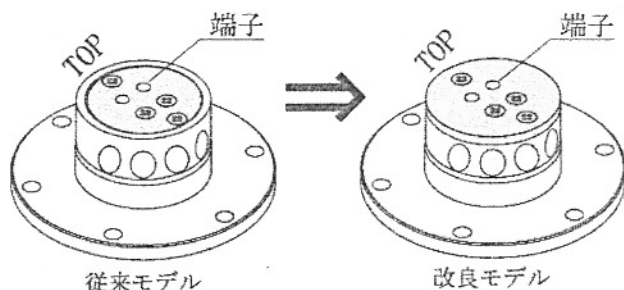
## ラフィックスⅡ 補足説明書

00071015

・本製品は、プラグ(車両側)の改良モデルです。

### ☆ 特徴

- ・プラグの先端を樹脂部品に変更したことにより、装着の際の打撃でソケットの挿入部分が破損・変形することを防ぐようにしました。
- ・改良タイプのプラグは、全ての2極タイプラフィックスのソケットに使用することが出来ます。



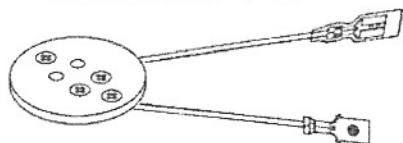
### ☆ 注意事項

- ・ソケットの挿入部分の破損は防ぐことが出来るようになりましたが、乱雑に挿入すると樹脂部品が壊れます。また、長期間の使用では、樹脂が変形して着脱の抵抗が増えることがあります。これらは補償の対象ではありません。補修部品としてプラグ用インシュレーターKITを別途お買い求め下さい。

### ☆ 補修部品

- ・インシュレーターを補修部品として設定してあります。交換の際には、+ネジを破損させないよう、ネジにあったドライバーサイズを使用してください。

#### ・プラグ用インシュレーターKIT



商品名 ・プラグ用インシュレーターKIT

価格 ￥1,050 (税込み)

別途送料が掛かる場合があります。販売店にお問い合わせください。

注：本取説が付属していない従来モデルのラフィックスのプラグには使用できません。  
取り付けは、端子をTOP方向に取り付けてください。

製造元：株式会社ワークスベル

〒391-0011 長野県茅野市玉川 8507

TEL 0266-79-3761

FAX 0266-79-4706

Email: support@worksbell.co.jp