

## 550 取付説明書

本製品はスポーツタイプの自動車用ステアリングホイールを装着するためのアダプターです。この用途以外にはご使用にならないで下さい。

取付作業の前に・・・

- ・ 本取付説明書を良くお読みになってから作業を行って下さい。
- ・ 取付説明書内に不明な点がありましたら、弊社カスタマーセンターにお尋ね下さい。
- ・ 作業は、作業に適した場所(平坦でスペースのある場所)で行って下さい。
- ・ ステアリング及び、前輪は直進状態で作業を始めて下さい。
- ・ 作業は各工具等を使用しますので、怪我等十分に注意して行って下さい。

**重要！グレード、装備によりバッテリーの接続を外すと、ディーラーでないと各機能が復元できない車両があります。事前にバッテリー接続を外して良い車両か自動車メーカー、ディーラーにお問い合わせ下さい。**

**重要！バッテリーの接続を外した際、オーディオ、時計、パワーウィンドウ、セキュリティ等の設定がリセットされます。復元方法を事前にお調べ下さい。**

- ・ ステアリングを交換することにより、純正ステアリングに装着されている各種スイッチ、エアバッグはご使用出来なくなります。
- ・ 付属エアバッグジャンパー線でエアバッグの警告灯を消灯できる筈ですが、一部の車両で個体差により消灯出来ない、消灯出来てもしばらくして点灯してしまう場合があります。多くの場合、接触不良が原因と思われるのですが、警告灯の消灯を完全に保証するものではありません。ご了承下さい。

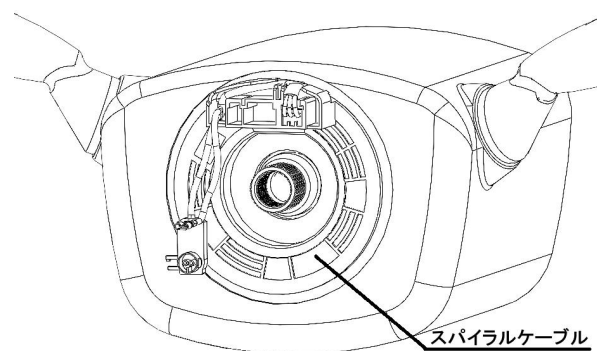
**重要！取外した純正ステアリングホイール、エアバッグモジュール、スイッチ類は大切に保管して下さい。何らかの事由により、純正ステアリングに復元する際、弊社でこれらの純正部品の補償、代替品のご用意、工賃の負担等は一切行いません。**

- ・ 本説明書には純正部品の取外し方については記載しておりません。取外し方法は自動車メーカー、ディーラーへお問い合わせ下さい。

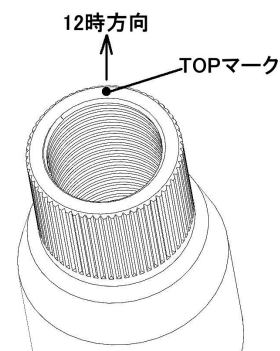
### 取付作業説明

1. バッテリーの(－)端子を外し、10分程度待機して下さい。
2. 純正ステアリングホイールを車体から取外して下さい。このとき外したセンターボルトは再使用します。

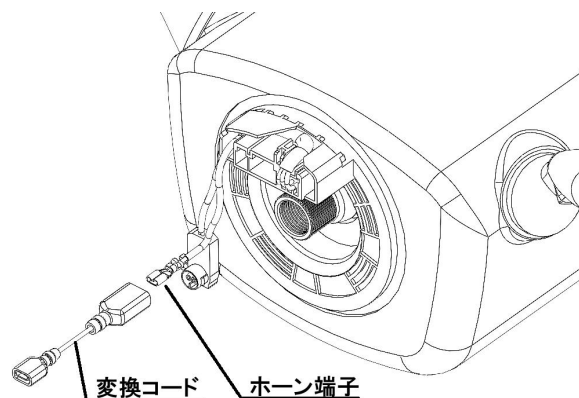
注意！ステアリングホイールを取外した後にスパイラルケーブルを回転させないで下さい。  
破損する恐れがあります。



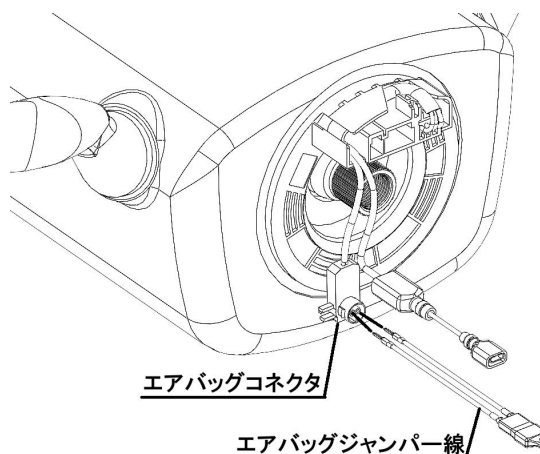
注意！センターボルトを取外した後に、ステアリングシャフトの時計 12 時方向にマジック等でマークを付けてください。後に TOP の位置が分かりやすくなります。



3. 本製品に付属のホーン端子変換コードを車両のスパイラルケーブルから出ているホーン配線に接続して下さい。



4. 本製品付属のエアバッグジャンパー線の端子をスパイラルケーブルから出ているエアバッグコネクタにそれぞれ挿して下さい。このとき、接触不良がおきないように必ず絶縁テープ等で固定して下さい。2本の端子の極性(プラスマイナス)はありません。

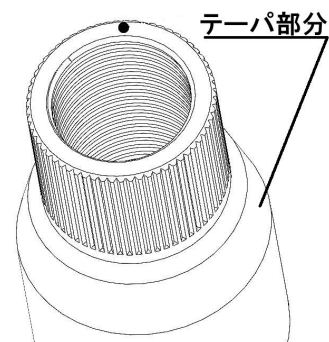


注意！固定作業をしないと接触不良等でエアバッグの警告灯が点灯してしまふことがあります。警告灯点灯(点滅)状態では車検に合格することが出来ません。

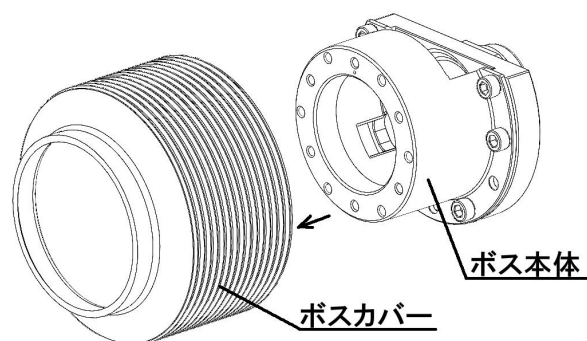
注意！エアバッグジャンパー線の端子を曲げる必要のあるときは、慎重にゆっくりと一回だけ曲げるようにして下さい。繰り返し曲げると折れることがあります。

5. 車体のステアリングシャフトをパーツクリーナー等で脱脂・清掃して下さい。

**警告！**テーパ部分に油脂や異物が付着していると規定トルクでの締付けでもボスやステアリングシャフトが破損することがあります。

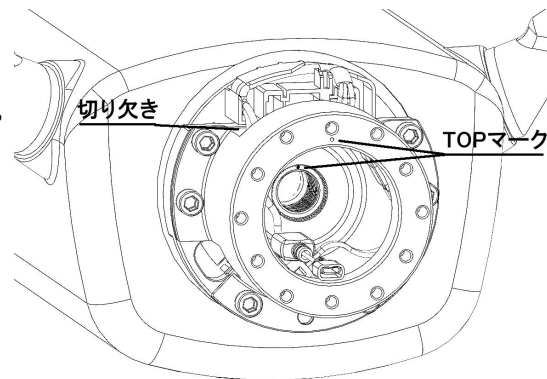


6. 出荷状態でボスに装着されているボスカバーをボスから外して下さい。



7. ステアリングボスの TOP マークを時計 12 時方向にし、車体側にある切り欠きから手順3及び手順4で作業した配線をボス内部に引き込んで下さい。(ステアリングヒーター装着車はヒーター用コネクタも内部に引き込んで下さい。)

8. ステアリングシャフトのセレーション(スプライン)オスと、ステアリングボスのセレーションメスを合わせ、ステアリングシャフトに挿入します。このとき手順2でつけたマークとボスの TOP マークを合わせてください。



**警告！シャフトのセレーションの山とボスのセレーション谷を慎重に合わせ、挿入して下さい。山と山がかじった状態で無理に挿入するとステアリングシャフトやボスを破損する恐れがあります。**

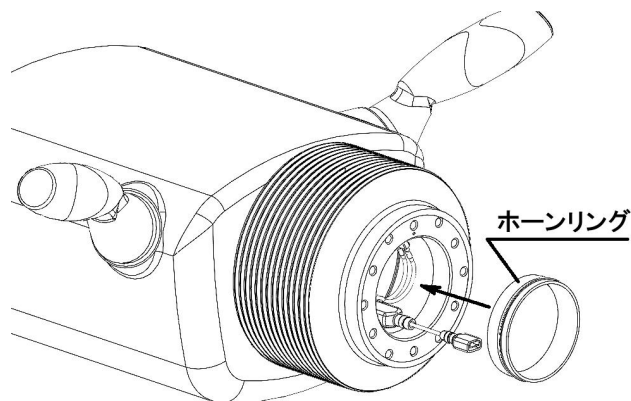
9. センターボルトを締付けます。手順2で外したボルトを再使用して下さい。締付けトルクは  $50\text{N}\cdot\text{m}$ ( $5\text{kgf}\cdot\text{m}$ )です。必要であれば取付けようとするスポーツステアリングホイールを仮付けしておいて下さい。

**警告！絶対にインパクトレンチ、十字レンチ、電動工具等を使用しないで下さい。ステアリングボスやステアリングシャフトが破損する恐れがあります。必ずダイヤル表示式のトルクレンチを用い、ゆっくりと締付けて下さい。**

10. 手順6で外したボスカバーをボスに被せてください。ボス本体の表面とボスカバーの表面が平らになれば正規位置です。このとき、車体コラムカバーにボスカバー下部が当たる場合は、ボスカバー下部をカッターやハサミ等で切ってお使い下さい。

**危険！カバー切断時は怪我に充分ご注意下さい。**

11. MOMO タイプのホーンボタン(直径約  $\phi 50\text{mm}$ )を使用する場合はホーンリングを使用します。NARDI タイプのホーンボタン(直径約  $\phi 55\text{mm}$ )を使用される場合はホーンリングを外します。(出荷時にはホーンリングは装着済みです)



12. スポーツタイプステアリングホイールをボス付属のボルトもしくはステアリング付属のボルトでボスに固定して下さい。付属ボルトは 2 種類の形状があります。ステアリングホイールの穴座面形状により使い分け下さい。締付けトルクは  $7.2\text{N}\cdot\text{m}$ ( $0.73\text{kgf}\cdot\text{m}$ )です。

注意！ステアリングホイールによっては専用ボルトを使用する場合があります。ステアリング説明書を参照して下さい)

注意！強く締めすぎるとボルトやボスを破損する恐れがあります。

注意！ある程度走行したら、ボルトに緩みが無いかチェックしなおして下さい。

13. ステアリング付属ホーンボタンに手順3で接続した変換コードを接続して下さい。

注意！電気接続が 2 極タイプのホーンボタンで、ボタン差込部分の外周部がグランドアースと繋がっていないタイプをご使用になるお客様はアース線を別途ご用意下さい。本製品には付属しておりません。

14. 中央部の穴にホーンボタンを挿入して下さい。外周部のスプリング等で挿入が難しい場合は精密ドライバー等を利用して挿入して下さい。

注意！：化粧リング等を使用するスポーツタイプステアリングホイールは手順が異なる場合があります。ステアリングホイール付属の説明書を参照して下さい。

15. バッテリー(－)端子を元に戻します。

16. ホーンが鳴ることを確認して下さい。

17. エンジンを始動し、警告灯が消灯することを確認して下さい。

18. ステアリング操作をして異音がないこと、ガタつきがないこと、ウィンカーが戻ることを確認して下さい。問題がなければ取付け作業は終了です。

#### ●取付け後の扱いについて

**重要！ 普段の車両運行前に必ず上記手順16、17、18の確認作業を実施して下さい。緩みやガタがある場合は速やかに運行を中止し、各部の破損、ボルト類の緩みをチェックして下さい。**

- ・ステアリングボスを取外す場合は必ずプーラー(専用工具)を使用して下さい。ステアリングホイールを引っ張って取外すとステアリングホイールやステアリングシャフトを破壊することがあります。
- ・スポーツタイプステアリングホイールの種類やお客様のお身体の差により、ウィンカーレバーとの距離が純正ステアリングホイールと異なる場合があります。ボススペーサー等で調整して下さい。(弊社では10mm～30mmまで5mm刻みのボススペーサーを設定しております。尚、ボスの長さより車両側に近づけることは出来ません。)

#### 注意事項

- ・本製品は2ピース構造をボルト固定しています。このボルトは出荷状態で適正なトルクの締付けがなされています。お客様が緩めた場合、適正トルク9N・m(0.9kgf・m)で締めなおして下さい。
- ・エアバッグ警告灯が消灯していれば、助手席エアバッグ、プリテンショナーシートベルト等も事故時には正常に作動する筈ですが、弊社では作動を保証しておりません。
- ・運転席エアバッグを取外すことにより、任意保険の契約内容に変更が必要になる場合があります。ご加入の保険会社にお問い合わせ下さい。

**危険！ 取外したエアバッグ及び純正ステアリングは大切に保管して下さい。エアバッグには衝撃を与えたり、電気を流さないで下さい。(テスター等も含む)**

- ・純正ステアリングホイールに戻す時は必ずディーラーに作業を委託して下さい。エアバッグの作動チェック等の検査が出来ません。

製造元: 株式会社ワークスベル

〒391-0011 長野県茅野市玉川 8507

問い合わせ先: ワークスベル・カスタマーセンター

TEL:0266-70-1477

E mail: [support@worksbell.co.jp](mailto:support@worksbell.co.jp)