

商品名：SRD ステアリングスイッチケース

適合車種：SUBARU WRX STI(VAB) D 型以降

【はじめに】

この度はSRD ステアリングスイッチケースをお買い上げ頂き、誠にありがとうございます。本製品を車両に取付ける前に必ず取扱説明書(本書)を良く読み、内容を理解した上での取付けをお願い致します。また、本製品及び本製品の取付けられている車両を他の人に貸す・譲渡する場合は、必ず取扱説明書(本書)を渡してください。

- ・グレードや装備によって動作しないボタンがあります。
- ・サーキット走行等を行う車両は、取付け時に接着剤などを併用してください。(必要に応じて)
- ・取付・取扱による不具合については一切の責任を負いません。
- ・作業は各工具等を使用しますので、怪我等十分に注意してください。
- ・ステアリング及び、前輪は直進状態で作業を進めてください。
- ・作業は、作業に適した場所(平坦でスペースのある安全な場所)で行ってください。

【取扱上の注意事項】

- ・記載事項に従わない取付け及び取扱いによる不具合につきましては、当社では一切の責任を負いません。
- ・ケースを分解・改造した場合保証の対象外です。

【作業時の注意事項】

- ・取付け前にビス・ボルト・クリップ口穴を確認し、1度車両に製品を仮合わせし各部の調整等を行ってください。
- ・各部のネジ類は仮止め状態で装着を進め、最後に本締めを行ってください。
- ・本締めにて取付けを行った製品の返品は一切お受付致しかねます。
- ・製品に不具合が無いかどうかは、仮合わせ時に必ずご確認ください。

※取付に関して、専門のショップ等で正しく取付けてください

※他、本製品の取扱いにつきまして、ご不明な点がございましたら弊社までお問合せください。

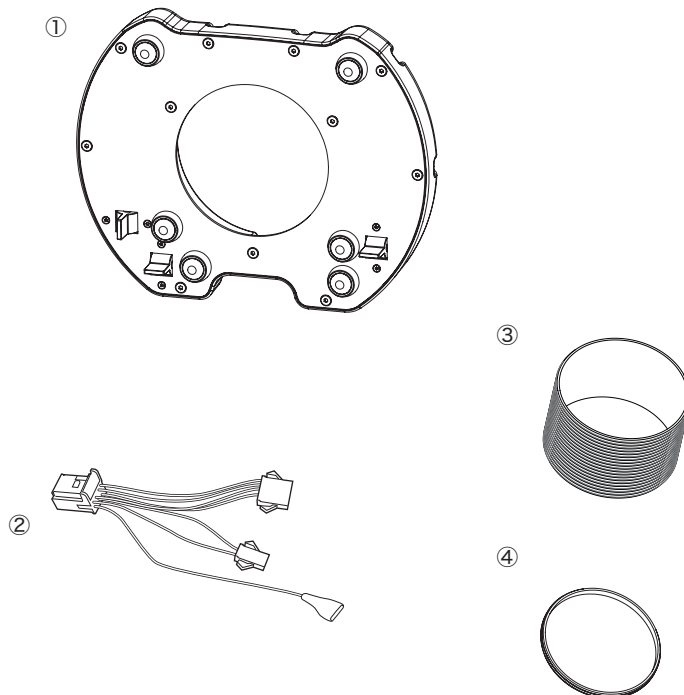
⚠ 作業前にバッテリーの(-)端子を外し、10分程度待機してください。

⚠ 取付には弊社製ステアリングボス(別売)が必要になります。*1

⚠ 社外ステアリングがすでに装着されている場合は外してください。

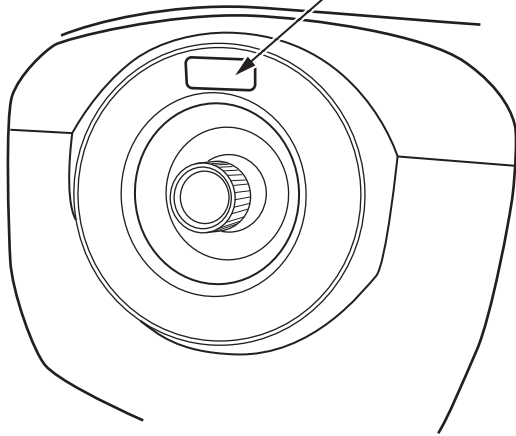
※1 ステアリングボスの取付に関してはステアリングボスの取扱説明書を参照してください。

構成部品



NO	品名	数量
①	ステアリングスイッチケース	1
②	12極コネクター	1
③	カバー(ロング)	1
④	カバー(ショート)	1

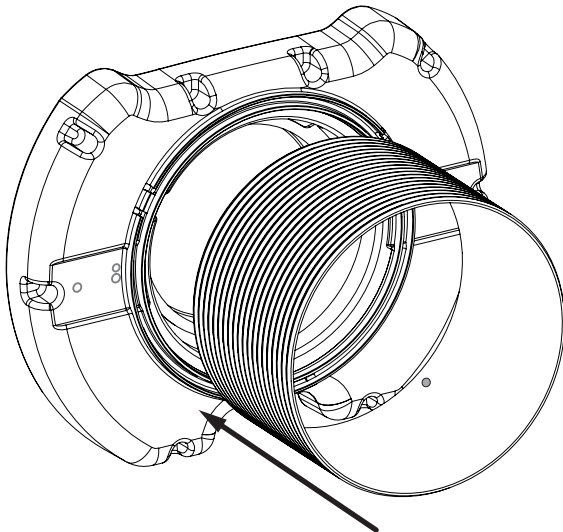
スパイラルケーブル



はじめに

作業前に本書を良く読み、付属品が揃っているか確認し各指示や注意事項に必ず従って作業してください。

- ① スパイラルケーブルからコネクタを外し、当製品付属の 12 極コネクタを差して下さい。



- ② 付属のカバーをステアリングスイッチケース裏側に装着してください。

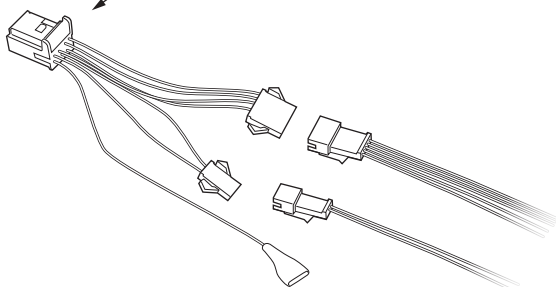
※ショートボスタイプの場合は短いカバーを使用してください。

- ⚠ カバー内側に印がついている方に入れてください。
- ⚠ 装着が緩い場合は両面テープ等で固定してください

一度、車両にすべて取り付けて、カバーと車両コラムカバーの当たりが無いか確認してください。ある場合は溝を基準にハサミ・カッターナイフ等でカットして調整してください。

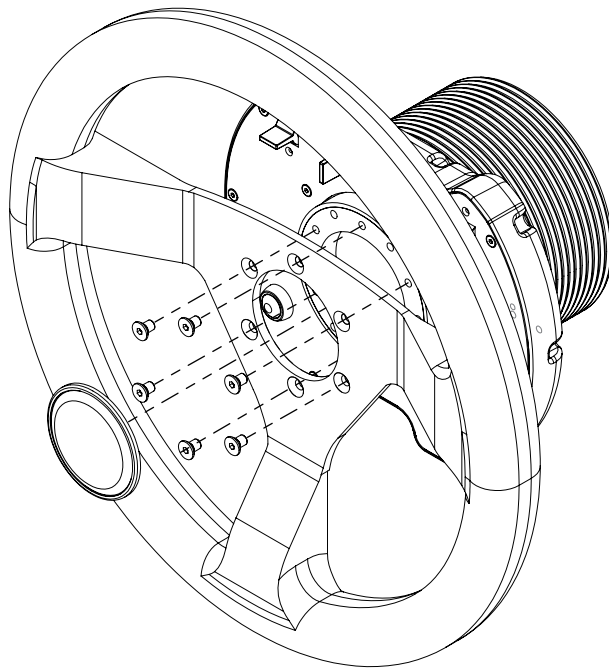
- ⚠ 怪我に注意！

①で車両側に装着済み



スイッチケース側

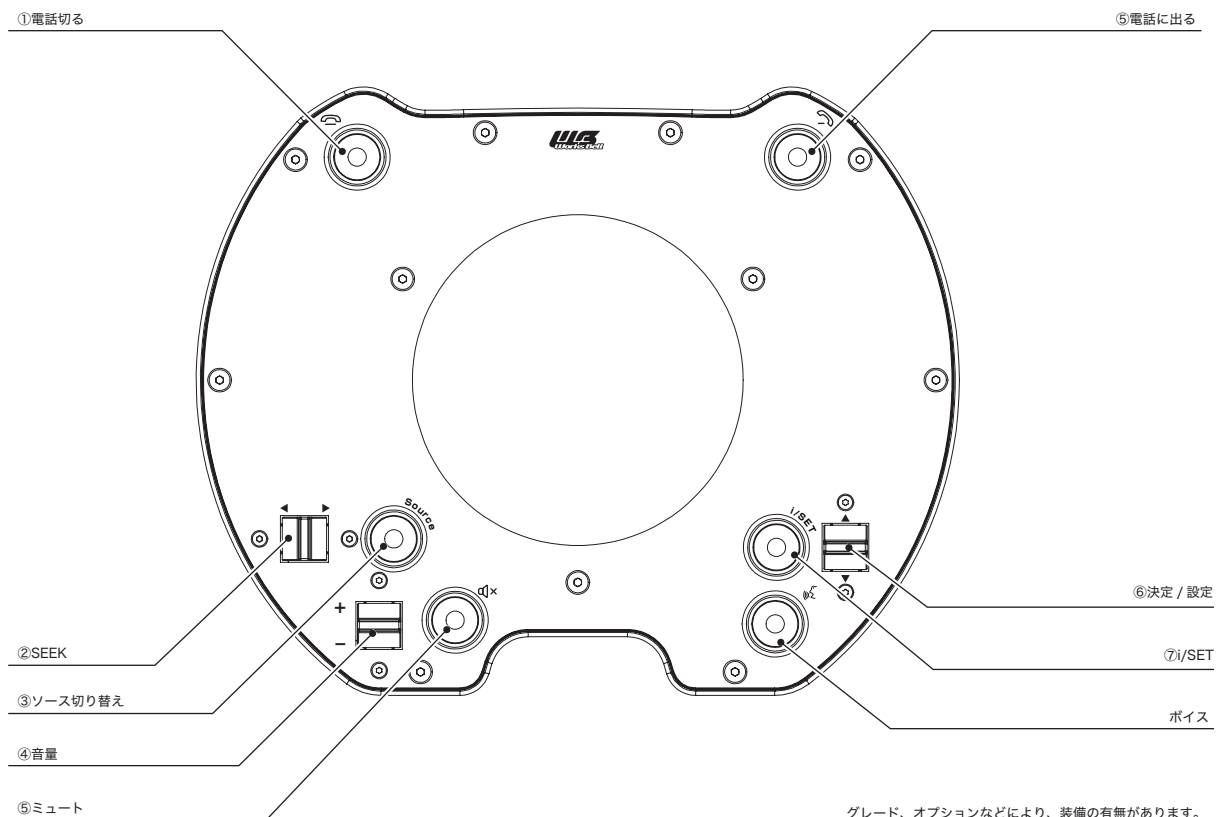
- ③ 12 極コネクタから出ている 2 種のコネクタとステアリングスイッチケースから出ているコネクタを装着して下さい。(コード色が同じもの同士)



- ④ ボスにステアリングスイッチケースを差し込んでステアリングをネジで固定してください。
※ネジはボスに同梱されています。
- ・ 12 極コネクターから出ている平ギボシの青をホーン (+) につないでください。
 - ・ バッテリーをつなげてステアリングスイッチの動作チェックを行ってください。
 - ・ 動作チェックに異常がなければステアリングを本締めを行ってください。
 - ・ 試運転を行いステアリング操作に異常が無いことを確認していただき、異常がなければ作業終了となります。

⚠ ステアリングボスにカバーが着いている場合、カバーは使用しませんので外して装着してください

■ 機能説明



【製造元】株式会社ワークスベル
〒391-0011 長野県茅野市玉川 8507
問合せ先：ワークスベル・カスタマーセンター
TEL:0266-70-1477 E-mail:support@worksbell.co.jp

E-mail



Works Bell